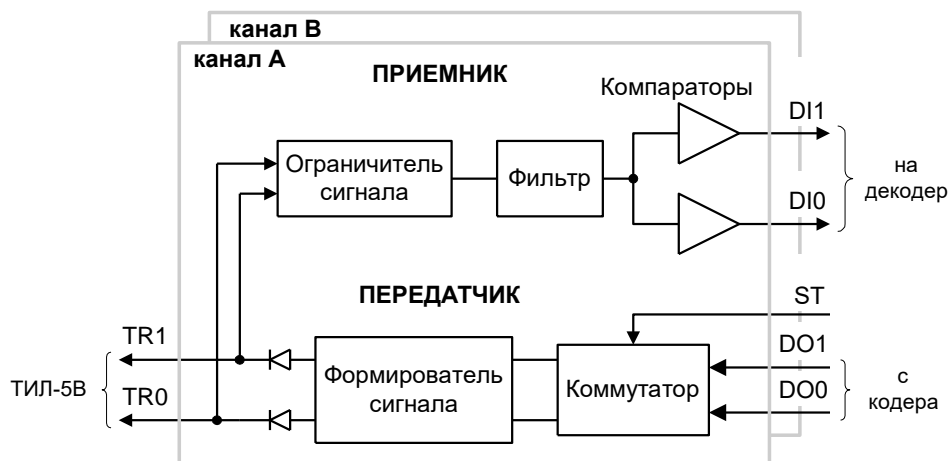


## EL-12R

### Резервированный приемопередатчик для мультиплексного канала по ГОСТ Р 52070-2003 (MIL-STD-1553B)



Приемопередатчик EL-12R содержит двояную пару передатчик – приемник и полностью соответствует спецификациям ГОСТ Р 52070-2003 (MIL-STD-1553B).

- ток потребления по двум каналам: 18мА (+5В), 16мА (-12В), 4,3мА (+12В, при отсутствии передачи).
- интерфейс Harris с кодером/декодером (см. рис.3).
- совместим по входам передатчика с микросхемами, имеющими питание +3,3В.
- независимая работа каждого канала при подключении к резервированному МК.

Приемник преобразует биполярный фазомодулированный сигнал с выводов TR1,TR0 в двухфазные однополярные сигналы на выходы DI1, DI0.

Передатчик принимает двухфазные однополярные сигналы по входам DO1, DO0 и выдает биполярный фазомодулированный сигнал на выходы TR1,TR0.

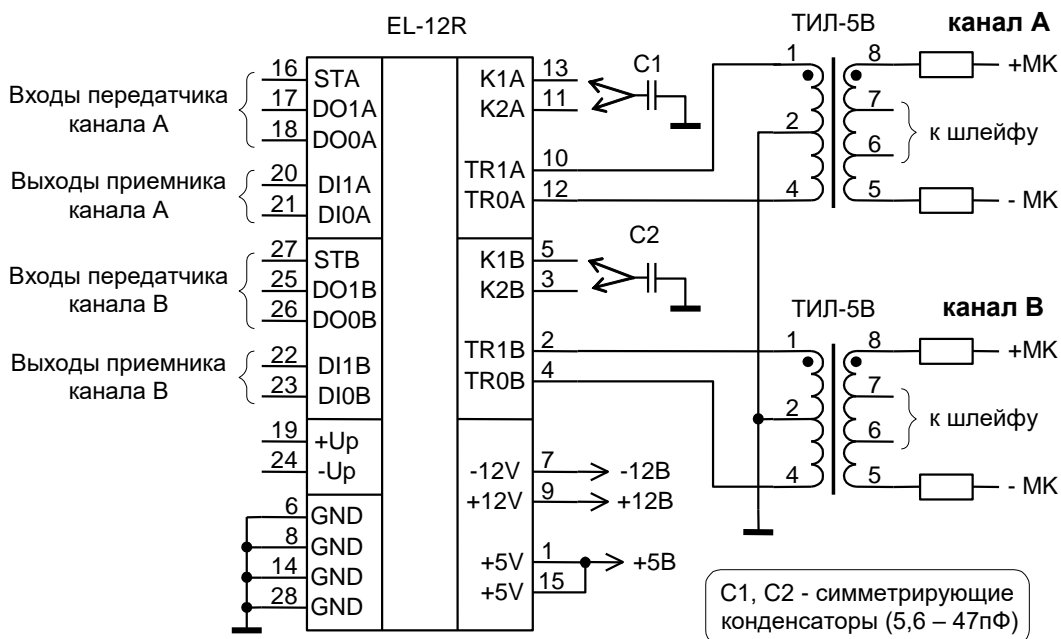


Рис.2 Типовая схема включения приемопередатчика EL-12R

Одновременная передача по двум каналам не допускается.

Таблица 1. Назначение выводов EL-12R

Вывод	Название	Функция	Канал	Активный уровень
16	STA	Блокировка передатчика	A	0
27	STB	Блокировка передатчика	B	0
18	DO0A	Входы передатчика	A	0
17	DO1A			
26	DO0B	Входы передатчика	B	0
25	DO1B			
10	TR1A	Выходы передатчика / входы приемника	A	-
12	TR0A			
2	TR1B	Выходы передатчика / входы приемника	B	-
4	TR0B			
20	DI1A	Выходы приемника	A	1
21	DI0A			
22	DI1B	Выходы приемника	B	1
23	DI0B			
13	K1A	Входы симметрирования передатчика	A	-
11	K2A			
5	K1B	Входы симметрирования передатчика	B	-
3	K2B			
19	UB	Технологические выводы *		
24	UH			
1, 15	+5B	Напряжения питания микросхемы		
9	+12B			
7	-12B			
6, 8, 14, 28	GND	"Общий"		

\* Технологические выводы не подключать

Входы STA (STB), установленные в логический "0", блокируют передачу по своему каналу. Уровень логического "0" на входе STA (STB) должен быть установлен минимум за 2 мкс до начала передачи по входам DO0A, DO1A (DO0B, DO1B).

Для разрешения передачи на вход STA (STB) необходимо подать логическую "1". Если функция блокировки передатчика не используется, вход STA (STB) подключается непосредственно к цепи питания +5В.

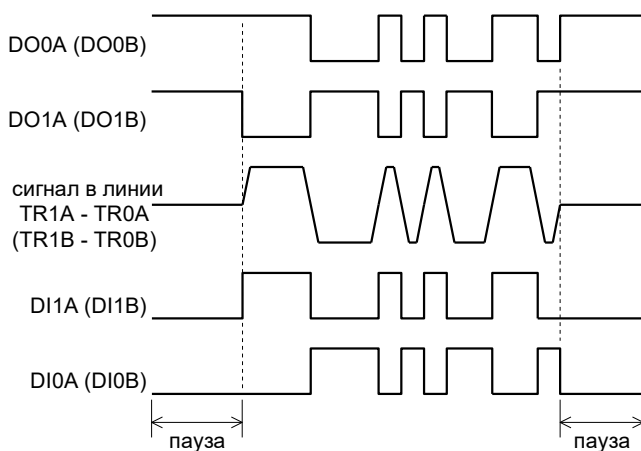


Таблица 2. Управление передатчиком

DO0A (DO0B)	DO1A (DO1B)	STA (STB)	выход TR1A (TR1B)	выход TR0A (TR0B)
X	X	0	закрыт	закрыт
1	⌋	1	открыт	закрыт
⌋	1	1	закрыт	открыт
1	1	1	закрыт	закрыт
0	0	1	запрещенная комбинация	

Не допускается подача постоянного уровня логического "0" на входы DO0, DO1

Рис.3 Соответствие сигнала в линии сигналам на выводах EL-12R.

Одновременная передача по двум каналам не допускается.

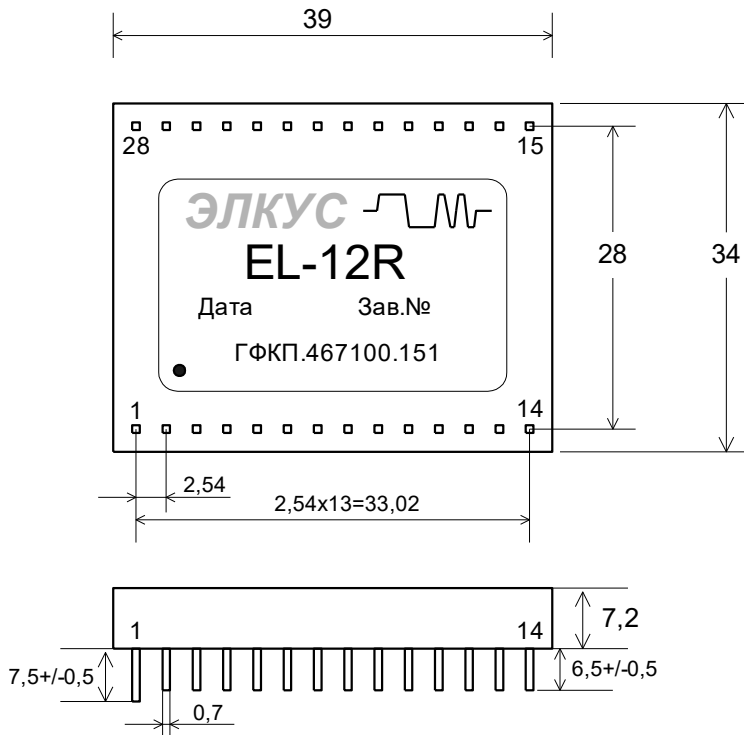


Рис.4 Установочные размеры EL-12R.

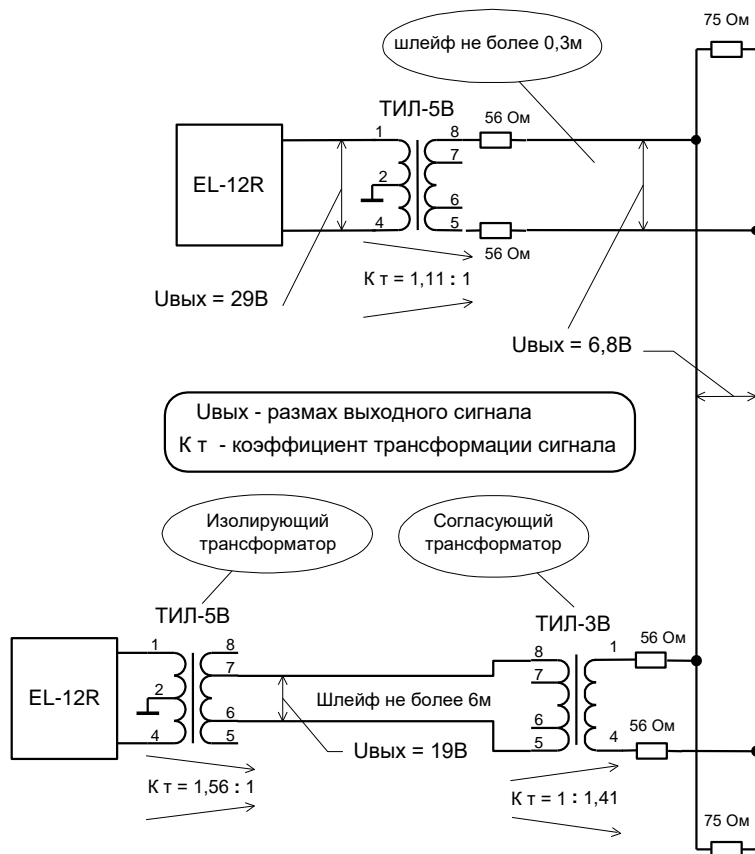


Рис.5 Варианты включения EL-12R.

В режиме передачи до 90% тока потребления EL-12R замыкается на цепь "Общий" через вывод 2 трансформатора TIЛ-5В. При передаче 32 слов с минимальной паузой между сообщениями этот ток достигает 160 мА. Поэтому рекомендуется отдельная трасса GND ("Общий") между выводом 2 трансформатора TIЛ-5В и входным контактом GND устройства, в котором используется EL-12R.

Симметрирование каждого канала передатчика EL-12R выполняется для максимально точного обеспечения требований ГОСТ Р 52070-2003 пп.7.1.4 или 7.3.4. Для этого между одним из входов симметрирования передатчика K1 или K2 (табл.1) и цепью «Общий» для каждого канала методом подбора включить конденсатор емкостью от 2,2 до 22 пФ. Целью является получение минимального остаточного напряжения в паузе.

Симметрирование необходимо выполнять только после подключения приемопередатчика EL-12R к кодеру и трансформатору, поскольку на результат влияют как временные параметры выходных сигналов кодера (входы DO1, DO0 передатчика), так и несимметрия обмоток трансформатора.

Таблица 3. Основные электрические параметры EL-12R

Параметр		мин.	ном.	макс.
Напряжения питания, В				
	+5В	4,75	5	5,25
	-12В	-12,6	-12	-11,4
	+12В	11,4	+12	12,6
Токи потребления по напряжениям питания, мА				
	по цепи +5В		30	40
	по цепи -12В		20	30
по цепи +12В *)	каналы А и В заблокированы		5	10
	передача 25% времени (работает один канал)			47
	передача 100% времени (работает один канал)			200
Рабочая температура, °С		-40		+70
<b>Приемник</b>				
Дифференциальное входное сопротивление, кОм		3,5		
Выходные напряжения, В				
	$U_{OH}$ ( $I_{OH} = -3,2\text{mA}$ )	4,6		
	$U_{OL}$ ( $I_{OL} = 3,2\text{mA}$ )			0,2
Пороговый уровень, В (p-p) * *)				0,4
Дифференциальная входная емкость, пФ				5
<b>Передатчик</b>				
Входные напряжения, В				
	$U_{IH}$	2,5		
	$U_{IL}$			0,4
Длительность фронта/среза, нс		100	150	300
Дифференциальное выходное напряжение в линии (рис.5), В (p-p)		6,0	6,8	9

\*) Если на один или оба входа передатчика DO0 и (или) DO1 постоянно подать логический "0", потребление от источника +12В возрастает до 1,2А. При этом передатчик данного канала может выйти из строя.

\* \*) максимальное дифференциальное напряжение (размах сигнала p-p) в линии при котором на выходах DI1, DI0 приемника сигналы еще отсутствуют, как в паузе. В п.7.4.1 ГОСТ Р 52070-2003 это значение = 0,28В.

Если приемник используется в устройстве со схемой декодирования по схеме Harris HD-15530 и для плат производства ЗАО "Элкус", минимальное дифференциальное напряжение (размах сигнала p-p) в линии, на которое устройство реагирует как на достоверное слово, составляет 1,0 В (по ГОСТ Р 52070-2003 это значение = 1,2 В).

Не допускается работа EL-12R при включенных напряжениях питания +12В, -12В и выключенном +5В.