

Микромодуль TAM1-ISA ГФКП.467100.136

Основные характеристики:

- Интерфейсный микромодуль подключения к мультиплексному каналу (МК) по ГОСТ 26765.52-87 и ГОСТ Р 52070-2003.
- Габаритные размеры 33мм x 41мм. Шаг выводов 1.27 мм.
- Интерфейс подключения ISA-16 . Уровни сигналов - TTL. Для управления устройством используются операции чтения/записи внешнего устройства. Количество последовательных адресов – 32.
- Данный микромодуль предназначен для установки на плату носитель. Использование объемного монтажа не допускается.
- Резервированный терминал в режимах контроллера канала (КК), оконечного устройства (ОУ), адресного монитора сообщений (МСО) и адресного монитора слов (МСЛ).
- Программирование алгоритма функционирования ОУ в соответствии с требованиями ГОСТ 26765.52-87 и ГОСТ Р 52070-2003.
- Удовлетворяет требованиям тест плана проверки модулей (ГОСТ Р 51765-2001, ГОСТ Р 51739-2001, ГОСТ Р 52073-2003).
- Двухпортовое ОЗУ 64К x 16.
- Внутреннее FIFO прерываний емкостью 256 слов.
- Программируемый таймер приема сообщений на 32 разряда
- В режиме КК позволяет организовывать автоматическую передачу цепочки сообщений. Программирование реакции на ошибочное сообщение с возможностью автоматического повтора и переключения номера канала. Реализована функция маскирования ответных слов. Программируемое время контроля паузы до ОС.
- В режиме ОУ предусмотрена возможность буферизации принимаемых сообщений для каждого подадреса. Программирование таймера приема сообщений может производиться по командам КК. Возможность блокировки приема/ передачи сообщений по заданным подадресам.
- В режиме адресного монитора сообщений микромодуль отвечает как ОУ на адресованные ему команды и осуществляет прием сообщений по заданному списку адресов.
- Три основных режима работы монитора - монитор сообщений (МСО), монитор слов (МСЛ) и совмещенный монитор. Во всех режимах монитора возможно задание адреса ОУ для использования устройства в качестве адресного монитора. В режиме адресного монитора сообщений устройство отвечает как ОУ на адресованные ему команды и осуществляет прием сообщений по заданному списку адресов. В режиме совмещенного монитора, пока поступающая информация распознается как сообщение - она фиксируется монитором сообщений, параллельно монитор слов фиксирует любое переданное слово, если оно начинается с синхроимпульса и двух достоверных бит.
- В режиме монитора слов микромодуль отвечает как ОУ на адресованные ему команды и осуществляет прием слов, передаваемых по двум линиям передачи информации.
- Возможность тестирования приемопередатчиков и состояния линии.
- Единое питание +5V.
- Подключение TAM1-ISA к МК осуществляется через трансформаторы ТИЛ6, производства ОАО «Мстатор» г.Боровичи или любые трансформаторы, рекомендованные к использованию с передатчиком HI-1567CDI.

Основные характеристики TAM1-ISA приведены в таблице 1.

Таблица 1

Параметр	Ед. изм.	min	typ	max
Приемник Дифференциальное входное напряжение	Vp-p	0,65		40
Передатчик Дифференциальное выходное напряжение, измеренное в линии Время нарастания/спада сигнала	Vp-p ns	6 100	6,5 150	300
Требования по питанию +5V * пауза	mA		70	
* 50% времени передача	mA			400
* 100% времени передача	mA			700
Временные параметры • Задержка от запуска КШ до начала передачи • Контролируемая пауза до ОС в режиме КШ, МШ, ОУ (программируется) • Задержка выдачи ответного слова ОУ • Задержка формирования прерывания в конце сообщения • Контролируемая генерация в канале	μ s μ s μ s μ s μ s	 14,5 760	1.3 4.5 6	63,5
Температурный диапазон • Рабочий Возможна поставка изделия с расширенным температурным диапазоном	°C	-40		+70

В микро модуле TAM1-ISA используется программная модель устройств серии ТА. Описание программной модели устройств серии ТА приведено в ТА.DOC.

На рис 1 приведен габаритный чертеж микромодуля ТАМ1-ISA. Подробный чертеж с данными для разводки посадочного места под ТАМ1-ISA приведен в приложении.

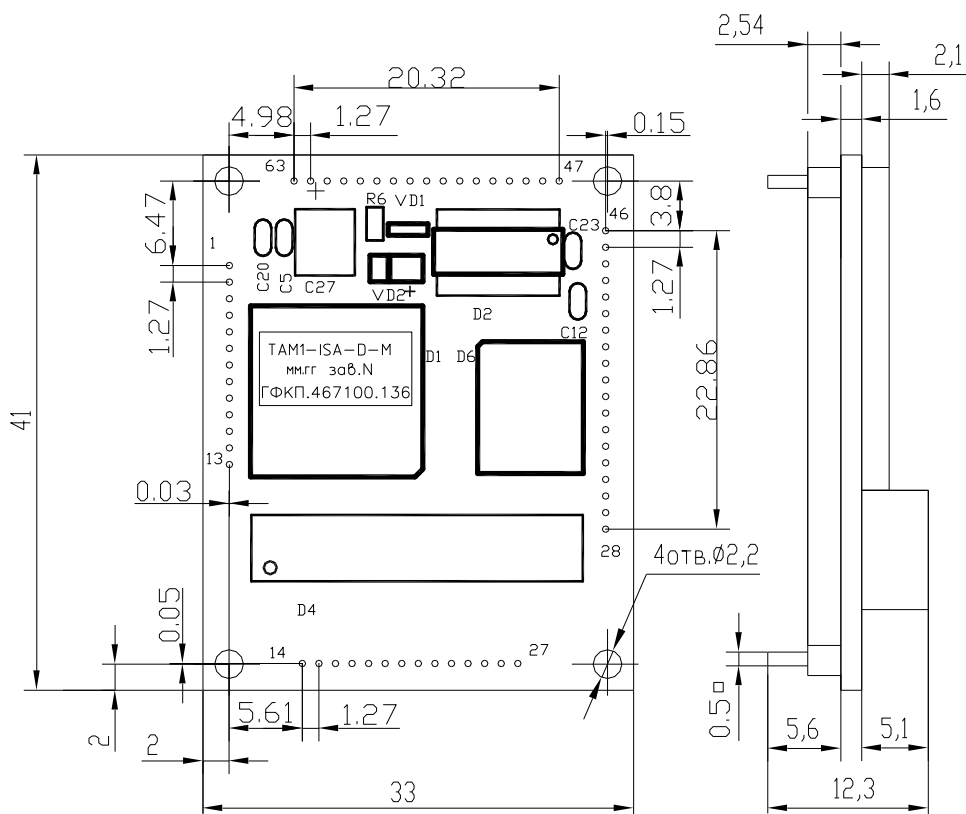


Рис 1. а. ТАМ1-ISA-D

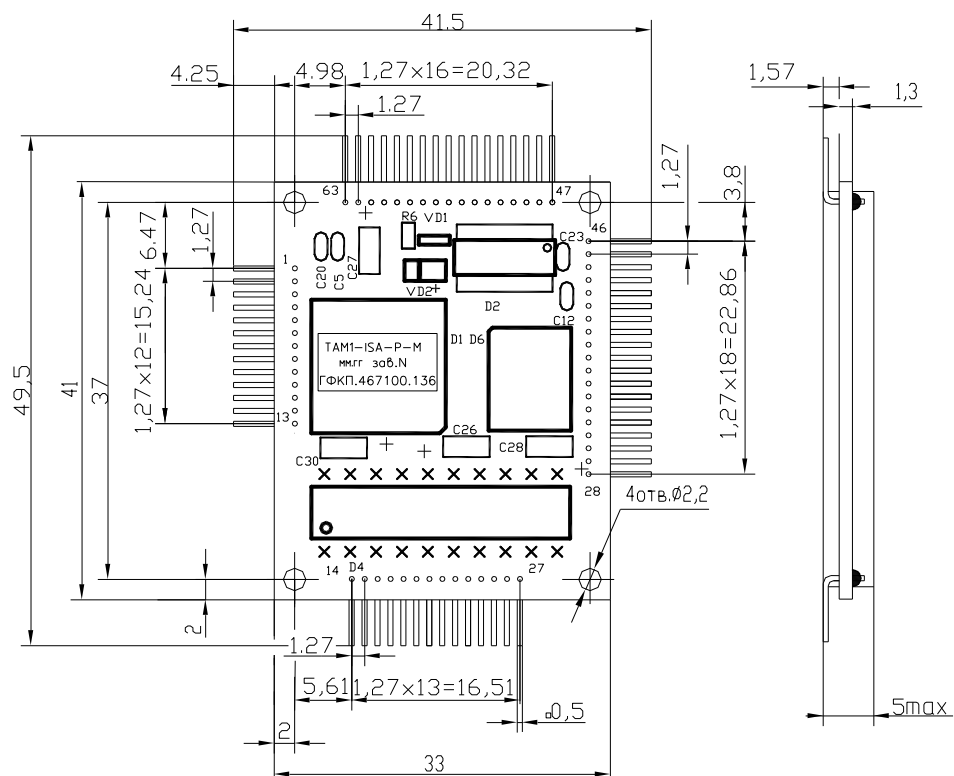


Рис 1. б. ТАМ1-ISA-P

Название	Номер выв.	Назначение
TR0A	18	Вход/выход подключения к трансформатору первой ЛПИ (вывод 3 микросхемы HI-1567 CDI)
TR1A	17	Вход/выход подключения к трансформатору первой ЛПИ (вывод 2 микросхемы HI-1567 CDI)
TR0B	25	Вход/выход подключения к трансформатору второй ЛПИ (вывод 8 микросхемы HI-1567 CDI)
TR1B	24	Вход/выход подключения к трансформатору второй ЛПИ (вывод 7 микросхемы HI-1567 CDI)
TDI*	1	Вывод JTAG интерфейса APA150
TMS*	2	Вывод JTAG интерфейса APA150
RCK*	5	Вывод JTAG интерфейса APA150
TRST*	6	Вывод JTAG интерфейса APA150
TDO*	7	Вывод JTAG интерфейса APA150
TCK*	8	Вывод JTAG интерфейса APA150
Vpp*	3	Выходы питания программатора APA150
Vpn*	4	Выходы питания программатора APA150
DATA[15]	30	Вход/выход пятнадцатого (старшего) разряда шины данных ISA
DATA[14]	38	Вход/выход четырнадцатого разряда шины данных ISA
DATA[13]	60	Вход/выход тринадцатого разряда шины данных ISA
DATA[12]	39	Вход/выход двенадцатого разряда шины данных ISA
DATA[11]	40	Вход/выход одиннадцатого разряда шины данных ISA
DATA[10]	57	Вход/выход десятого разряда шины данных ISA
DATA[9]	41	Вход/выход девятого разряда шины данных ISA
DATA[8]	56	Вход/выход восьмого разряда шины данных ISA
DATA[7]	42	Вход/выход седьмого разряда шины данных ISA
DATA[6]	53	Вход/выход шестого разряда шины данных ISA
DATA[5]	52	Вход/выход пятого разряда шины данных ISA
DATA[4]	51	Вход/выход четвертого разряда шины данных ISA
DATA[3]	50	Вход/выход третьего разряда шины данных ISA
DATA[2]	49	Вход/выход второго разряда шины данных ISA
DATA[1]	48	Вход/выход первого разряда шины данных ISA
DATA[0]	47	Вход/выход нулевого разряда шины данных ISA
REZ[4:1]*	10, 12, 11, 13	Резервные выводы
ADR[9]	55	Вход девятого (старшего) разряда адреса устройства в шине ISA
ADR[8]	58	Вход восьмого разряда адреса устройства в шине ISA
ADR[7]	59	Вход седьмого разряда адреса устройства в шине ISA
ADR[6]	35	Вход шестого разряда адреса устройства в шине ISA
ADR[5]	37	Вход пятого разряда адреса устройства в шине ISA
ADR[4]	36	Вход четвертого разряда адреса устройства в шине ISA
ADR[3]	31	Вход третьего разряда адреса устройства в шине ISA
ADR[2]	61	Вход второго разряда адреса устройства в шине ISA
ADR[1]	62	Вход первого (младшего) разряда адреса устройства в шине ISA
AEN	54	Вход разрешения адреса устройства в шине ISA
IOW	63	Вход сигнала записи в устройство ввода/вывода в шине ISA
IOR	32	Вход сигнала чтения устройства ввода/вывода в шине ISA
RDY**	29	Выход сигнала готовности устройства ввода/вывода в шине ISA
CS16**	28	Выход сигнала словного обращения в шине ISA
RESET	33	Вход сигнала сброса устройства
IRQ	9	Выход запроса прерывания
IA[4]	34	Вход задания базового адреса в шине ISA (старший бит)
IA[3]	44	Вход задания базового адреса в шине ISA
IA[2]	43	Вход задания базового адреса в шине ISA
IA[1]	45	Вход задания базового адреса в шине ISA
IA[0]	46	Вход задания базового адреса в шине ISA (младший бит)
+5V[4:1]	16,19,22,23	Питание +5V.
GND[4:1]	20,21,26,27	Общий 0 V
+3V*	14	Диагностический выход питания +3.3V
+2.5V*	15	Вход питания программатора ACTEL

* Выводы предназначены для технологических целей на этапе производства модуля. Использование этих выводов на плате носителе должно быть согласовано с изготовителем модуля.

** Выход с открытым коллектором – необходимо использование внешнего резистора (рекомендуемое значение 330 Ом при питании +5V).

Подключение модуля ТАМ1-ISA к мультиплексному каналу

На рис. 2 приведен пример подключения модуля к трансформаторам ТИЛ6. Соответствие выводов модуля ТАМ1-ISA и выводов микросхемы приемопередатчика HI-1567CDI, входящего в состав модуля, показано в табл. 2.

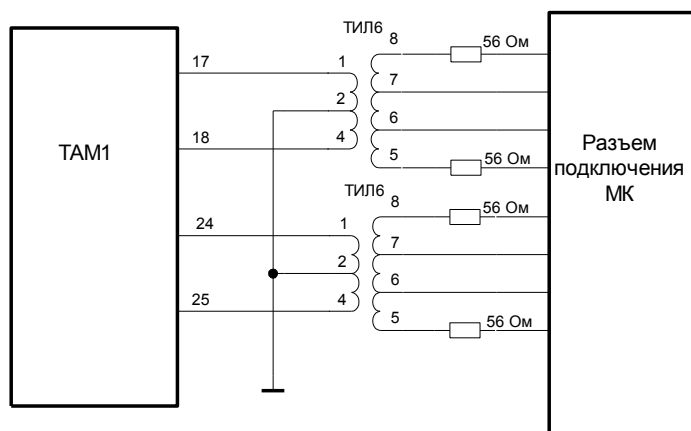


Рис 2.

На рис. 3 показаны варианты подключения устройства, построенного на основе ТАМ1-ISA к линии передачи информации.

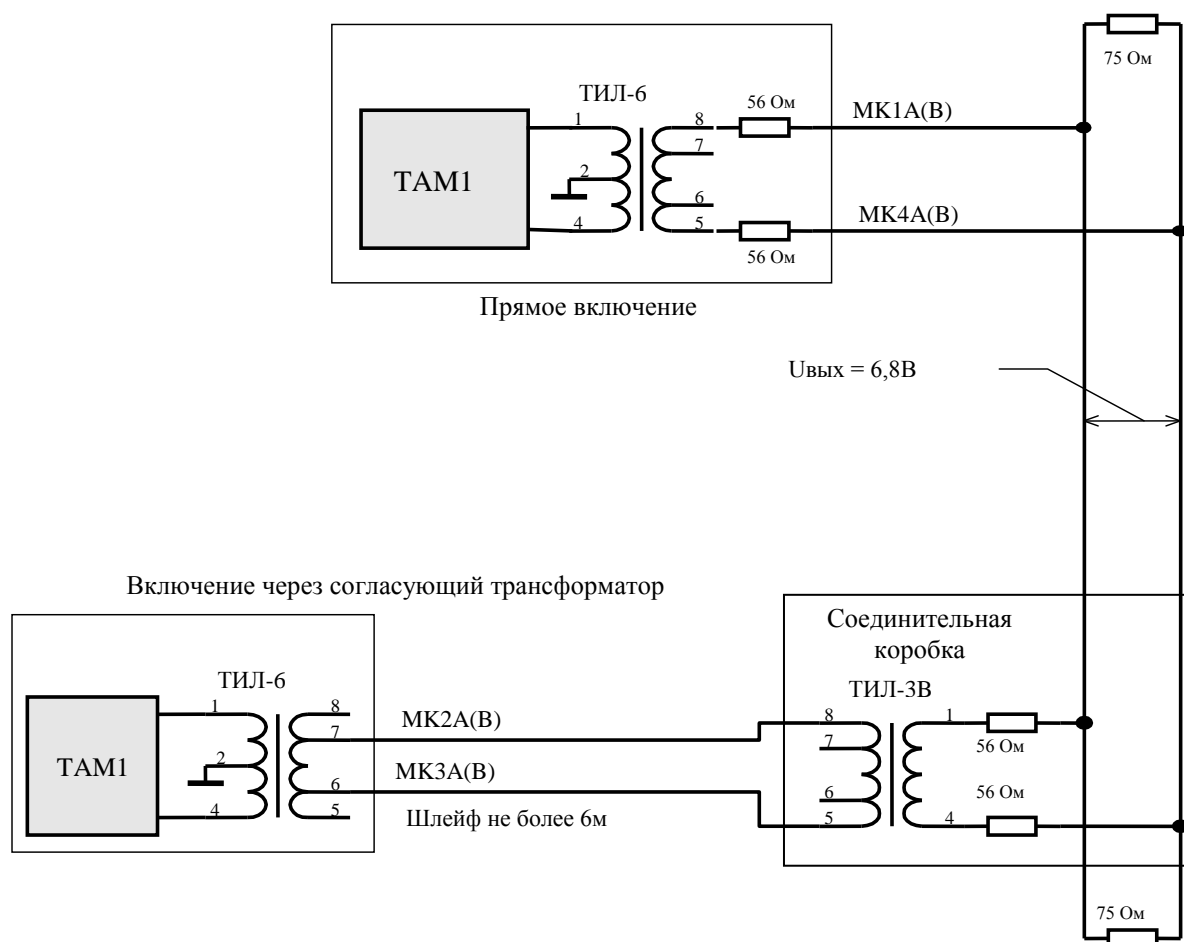
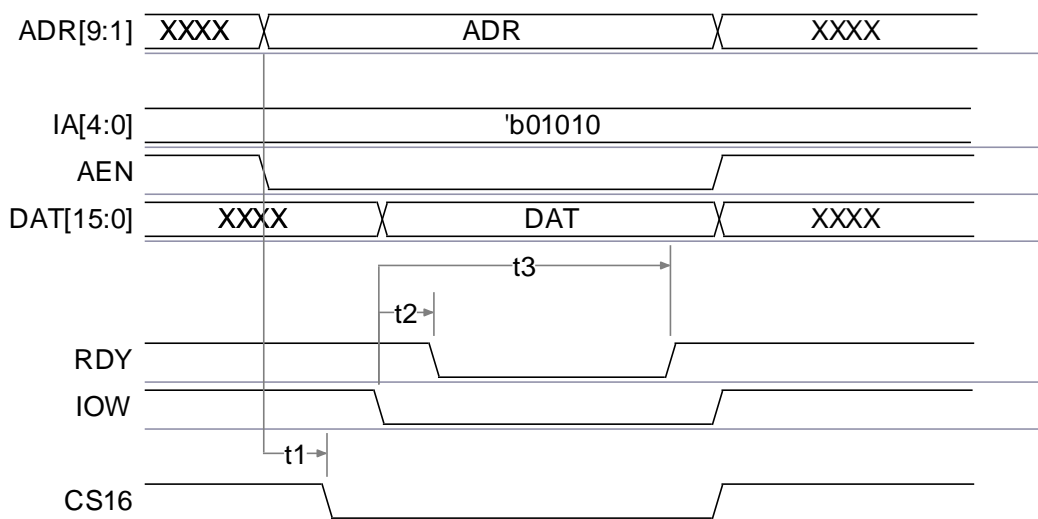


Рис 3.

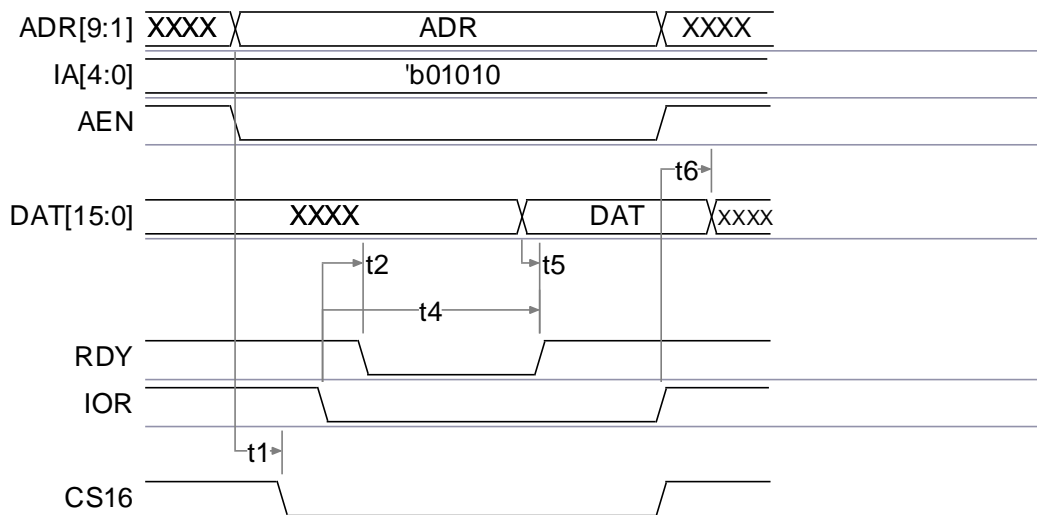
Подключение модуля TAM1-ISA к шине ISA

В качестве микросхемы, управляющей работой модуля, используется FPGA APA150 фирмы Astel. Сигналы шины ISA подключаются к микросхеме APA150 через буфер IDTQS32X861, который ограничивает уровень принимаемых сигналов до величины 3.3V. Для подключения к шине ISA использованы выходные каскады IOB33PL и OTB33PL микросхемы APA150. Для этих каскадов максимальный выходной ток низкого уровня $I_{ol}=20\text{mA}$ ($V_{ol}=0.4\text{V}$), $I_{ol}=28\text{mA}$ ($V_{ol}=0.7\text{V}$), максимальный выходной ток высокого уровня $I_{oh}=-24\text{mA}$ ($V_{oh}=2.4\text{V}$).

Для обмена управляющей информацией и данными между модулем TAM1-ISA и процессором используются циклы записи и чтения внешнего устройства. На рис.4 приведена временная диаграмма цикла записи и чтения. Заданный базовый адрес устройства 140h.



а). Запись.



б). Чтение.

$$t1 < 25 \text{ ns}$$

$$t2 < 20 \text{ ns}$$

$$0.3 \text{ us} < t3 < 1.2 \text{ us}$$

$$0.4 \text{ us} < t4 < 1.2 \text{ us}$$

$$63 \text{ ns} < t5$$

$$t6 < 30 \text{ ns}$$

Рис. 4.

На рисунке 5 поясняется схема подключения TAM1-ISA к шине ISA. Входы ADR[9:1] подключаются соответственно к входам задания адреса SA[9:1] шины ISA. Поскольку используются только словные обращения, вход SA[0] не используется. На входах IA[4:0] задается базовый адрес устройства TAM1-ISA в шине ISA. Входы IA[4:0] внутри микросхемы через резисторы подключены к источнику питания микросхемы. При обращении к устройству TAM1-ISA разряды SA[9:5] сравниваются с кодом, установленным на входах IA[4:0], а младшие разряды адреса SA[4:1] дешифрируются и служат для выбора адреса регистра внутри устройства TAM1-ISA. Совпадение адреса по входам SA[9:5] с кодом, установленным на входах IA[4:0] и AEN = 0 формирует активный сигнал (низкий) на выходе CS16. Этот сигнал сообщает процессору, что адресуемое устройство может выполнить 16-ти разрядный цикл. При необходимости использования этого сигнала необходима установка дополнительного резистора.

Вход RESET предназначен для начальной установки TAM1-ISA. Минимальная длительность сигнала – 200 нс. Активный – уровень логической единицы.

Сигнал прерывания передается уровнем логической единицы по выходу IRQ.

Выводы JTAG интерфейса могут оставаться не подключенными. Рекомендованные фирмой Actel резисторы 20 кОм на выводах TCK и TDO установлены на плате TAM1-ISA.

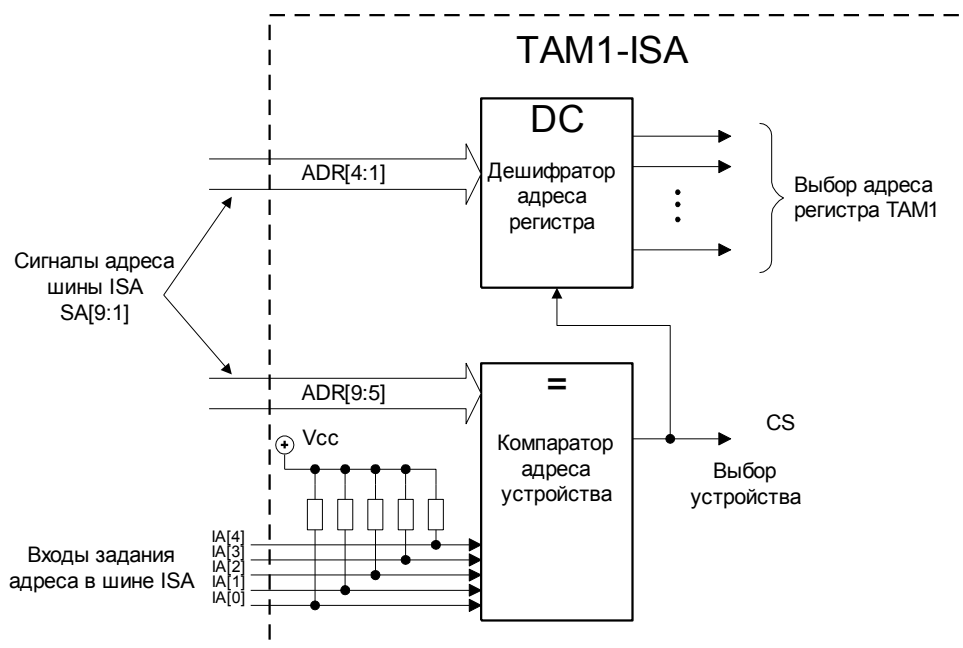


Рис. 5

При разводке на плате рекомендуется обеспечить минимальную длину линий мультиплексного канала. Не рекомендуется проводить проводники и оставлять полигоны под трансформаторами. Линия земли проводимая к трансформаторам должна быть минимальной длины и проводиться отдельной трассой от контакта земли.

На плате TAM1-ISA установлены необходимые конденсаторы. Дополнительные конденсаторы требуется устанавливать только при установке разъема программирования. Разъем программирования микросхемы Actel может быть установлен в случае, если в процессе эксплуатации требуется внесение изменений в микросхему APA150 или ее диагностика. Информация о схеме подключения разъема программирования содержится на сайте фирмы Actel (APA_External_ISP_AN.pdf) и может быть предоставлена дополнительно при запросе на фирму «Элкус».

Информация для заказа

Микромодуль TAM1 – ISA – X – А ГФКП.467100.136,

где

А – вид приемки:

С – приемка ОТК

I – приемка ОТК, промышленное исполнение, лак

M – приемка Заказчика («5»), лак

X - исполнение:

D – DIP выводы изделия.

P – планарные выводы изделия.