

Утвержден
ГФКП.467100.166РЭ-ЛУ

МОДУЛЬ СОПРЯЖЕНИЯ
TE1-PCI

Руководство по эксплуатации

ГФКП.467100.166РЭ

Инв.№ подл.	Подп. и дата	Взам. инв. №	Инв. № дубл.	Подп. и дата
I-1637				

Содержание

Перв. примен. ГФКП.467100.166	Справ. №	1 Описание и работа 4
		1.1 Описание и работа изделия 4
		1.1.1 Назначение изделия 4
		1.1.2 Технические характеристики изделия 5
		1.1.3 Состав изделия 6
		1.1.4 Комплектность 7
		1.1.5 Конструкция изделия 8
		1.2 Устройство и работа 8
		1.2.1 Адресуемые регистры 8
		1.2.2 Режим контроллера канала 15
		1.2.3 Режим монитора 19
		1.2.4 Режим оконечного устройства 21
		1.2.5 Интерфейс с магистралью ГОСТ 26765.52–87 26
		1.2.6 Загрузка устройства 29
		1.2.7 Описание задания конфигурации и загрузки для изделий TE1-PCI 29
		1.2.8 Маркировка 31
		1.2.9 Упаковка 31
		2 Использование по назначению 32
		2.1 Эксплуатационные ограничения 32
		2.2 Подготовка к использованию изделия по назначению 32
		2.2.1 Установка изделия 32
		2.2.2 Меры безопасности при подготовке изделия к использованию по назначению 32
		3 Техническое обслуживание 33
		3.1 Проверка работоспособности изделия 33
		4 Текущий ремонт 34
		5 Транспортирование и хранение 35

Подп. и дата		Инд. № дубл.		Взам. инв. №		Подп. и дата			
Инд. № подл.	I-1637	Изм	Лист	№ докум.	Подп.	Дата	ГФКП.467100.166РЭ		
		Разраб.		Петрова			Лит.	Лист	Листов
		Пров.		Дорошенко				2	36
		Н.контр.		Бережная			Модуль сопряжения TE1-PCI Руководство по эксплуатации		
		Утв.		-					

Руководство по эксплуатации модуля сопряжения TE1-PCI - это документ, содержащий сведения о конструкции, принципе действия, характеристиках изделия и указания, необходимые для правильной и безопасной эксплуатации изделия (использования по назначению, технического обслуживания, текущего ремонта, хранения и транспортирования).

Примечание – В дальнейшем тексте модуль сопряжения TE1-PCI именуется изделием.

При эксплуатации изделия необходимо пользоваться данным руководством.

Инв.№ подл. I-1637	Подп. и дата	Взам. инв. №	Инв. № дубл.	Подп. и дата
Изм	Лист	№ докум.	Подп.	Дата
ГФКП.467100.166РЭ				Лист
				3

1 Описание и работа

1.1 Описание и работа изделия

1.1.1 Назначение изделия

Изделие предназначено для подключения IBM PC/AT с шиной PCI к резервированной магистрали ГОСТ 26765.52-87 (MIL-STD-1553B).

Режим работы терминала контроллер канала (КК), оконечное устройство (ОУ), монитор канала (МТ) задается программно. Изделие содержит резервированный приемопередатчик, двухпортовое ОЗУ 16К×16, контроллер интерфейса PCI, протокольные микросхемы, реализующие функции управления необходимыми режимами.

В адресном пространстве портов ввода/вывода изделие занимает 16 последовательных адресов и использует одну линию запроса прерывания. Базовый адрес и номер используемого прерывания настраиваются системой PnP.

Предусмотрена возможность увеличения времени контроля паузы до ответного слова и задания режима контроля аппаратного бита. Адрес ОУ в мультиплексном канале задается программно. Значительный выбор режимов работы устройства позволяет пользователю выбрать удобный вариант обмена служебной информацией между изделием и процессором IBM PC. Разрешена блочная передача данных в двухпортовое ОЗУ.

В режиме КК возможно автономное выполнение задания, состоящего из цепочки сообщений. В режиме МТ устройство аппаратно распознает формат сообщения и формирует служебное слово контроля. Это позволяет реализовать монитор, работающий в реальном масштабе времени. В режиме ОУ аппаратно осуществляется выполнение команд управления и передачи информации. Предусмотрена возможность защиты данных от потери или повторного использования.

Инв.№ подл. I-1637	Подп. и дата	Взам. инв. №	Инв. № дубл.	Подп. и дата
-----------------------	--------------	--------------	--------------	--------------

Изм	Лист	№ докум.	Подп.	Дата	ГФКП.467100.166РЭ	Лист
						4

Условное обозначение изделия при его заказе и в конструкторской документации другого изделия, в котором оно применяется, -

«Модуль сопряжения TE1-PCI-A ГФКП.467100.166ТУ»,

где А - вид приемки изделия:

С - приемка ОТК;

I - приемка ОТК, лак;

М - приемка Заказчика («5»), лак.

Условия эксплуатации в соответствии с ГФКП.467100.166ТУ.

1.1.2 Технические характеристики изделия

Основные технические характеристики изделия приведены в таблице 1.

Таблица 1 - Основные технические характеристики изделия

Параметр	Ед. изм.	min	typ	max
<u>Приемник</u>				
Дифференциальное входное напряжение	Vp-p	0,65		40
<u>Передатчик</u>				
Дифференциальное выходное напряжение, измеренное в линии	Vp-p	6	6,5	
Время нарастания/спада сигнала	ns	100	150	300
<u>Временные параметры</u>				
Задержка от запуска КК до начала передачи	μs	3,5		
Контролируемая пауза до ОС в режиме КК и МТ (программируется)	μs	14,6		20,6
Контролируемая пауза в формате ОУ→ОУ (программируется)	μs	14,6		20,6
Задержка выдачи ответного слова ОУ	μs	10		11,5
Задержка формирования прерывания в конце задания для КК и МТ	μs		4	
Контролируемая генерация в канале	μs	1000		
Время инициализации устройства по включению питания	s	0,2		

Инд. № подл.	Инд. № дубл.	Взам. инв. №	Подп. и дата	Подп. и дата
I-1637				
Изм	Лист	№ докум.	Подп.	Дата

ГФКП.467100.166РЭ

Лист

5

Продолжение таблицы 1

Параметр	Ед. изм.	min	typ	max
<u>Требования по питанию</u>				
+5В	mA			400
-12В	mA		60	
+12В				
* пауза	mA	5	20	50
* 25% времени передача	mA	25	65	100
* 50% времени передача	mA	45	110	150
* 100% времени передача	mA	85	200	250
<u>Температурный диапазон</u>				
для изделий с приемкой «С»				
рабочая температура	°С	0		+55
предельная температура	°С	минус 40		+70
для изделий с приемкой «I», «M»				
рабочая температура	°С	минус 40		+55
предельная температура	°С	минус 60		+85

1.1.3 Состав изделия

Составные узлы изделия:

- резервированный приемопередатчик;
- двухпортовое ОЗУ 16К×16;
- контроллер интерфейса PCI;
- протокольные микросхемы, реализующие функции управления необходимыми режимами.

В устройстве используется схема приемопередатчика EL-12R и трансформаторы ТИЛ-5В. Устройство может подключаться к ЛПИ с использованием одинарной или двойной трансформаторной развязки. Предусмотрена возможность установки согласующего сопротивления 75 Ом, в случае, если устройство расположено в конце линии.

Инв.№ подл. I-1637	Подп. и дата	Взам. инв. №	Инв. № дубл.	Подп. и дата

Изм	Лист	№ докум.	Подп.	Дата	ГФКП.467100.166РЭ	Лист
						6

Микросхема АРА-150PQ208 содержит два декодера и один кодер манчестерского кода, контроллеры протоколов режимов КК, ОУ, МТ и схему адресации двухпортового ОЗУ. В режиме КК номер используемого канала задается в управляющем слове, в режимах ОУ и МТ определение номера используемого канала осуществляется автоматически. В процессе инициации происходит контроль работоспособности микросхемы и тестируется интерфейс ее подключения.

Микросхема РСІ9030 реализует функции контроллера интерфейса шины РСІ. Двухпортовое ОЗУ 16Кх16 предназначено для хранения данных и служебной информации. В режиме ОУ оно разбивается на 8 зон по 2К слов. В каждый момент времени ОУ использует одну зону данных, в то время как для процессора доступна вся память. В режиме КК и МТ используется вся область памяти.

Устройство содержит генератор тактовых импульсов 48 МГц.

1.1.4 Комплектность

Комплектность изделия соответствует приведенной в таблице 2.

Таблица 2 - Комплектность изделия

Наименование	Количество	Обозначение конструкторского документа
Модуль ТЕ1-РСІ-А	1	ГФКП.467100.166
Этикетка	1	ГФКП.467100.166ЭТ
Руководство по эксплуатации	1	ГФКП.467100.166РЭ на диске
Диск с ПО и технической документацией	1	

В комплект поставки входит базовое программное обеспечение DOS, построенное на основе драйверной библиотеки. Дополнительные драйвера для DOS, Windows, QNX, Linux доступны на сайте <http://www.elcus.ru>. Выпускаемые фирмой "Элкус" изделия в стандартах PCI, Compact PCI, ISA-16, Micro PC и PC/104 программно совместимы с устройством ТЕ1-РСІ. Это позволяет отлаживать программы пользователя на устройстве ТЕ1-РСІ с дальнейшим использованием программ в бортовых комплексах.

Инв.№ подл. I-1637	Подп. и дата	Взам. инв. №	Инв. № дубл.	Подп. и дата						Лист 7
					ГФКП.467100.166РЭ					
					Изм	Лист	№ докум.	Подп.	Дата	

1.1.5 Конструкция изделия

Изделие реализовано в виде модуля с размерами 188×127×21 мм. Габаритный чертеж изделия приведен на рисунке 1.

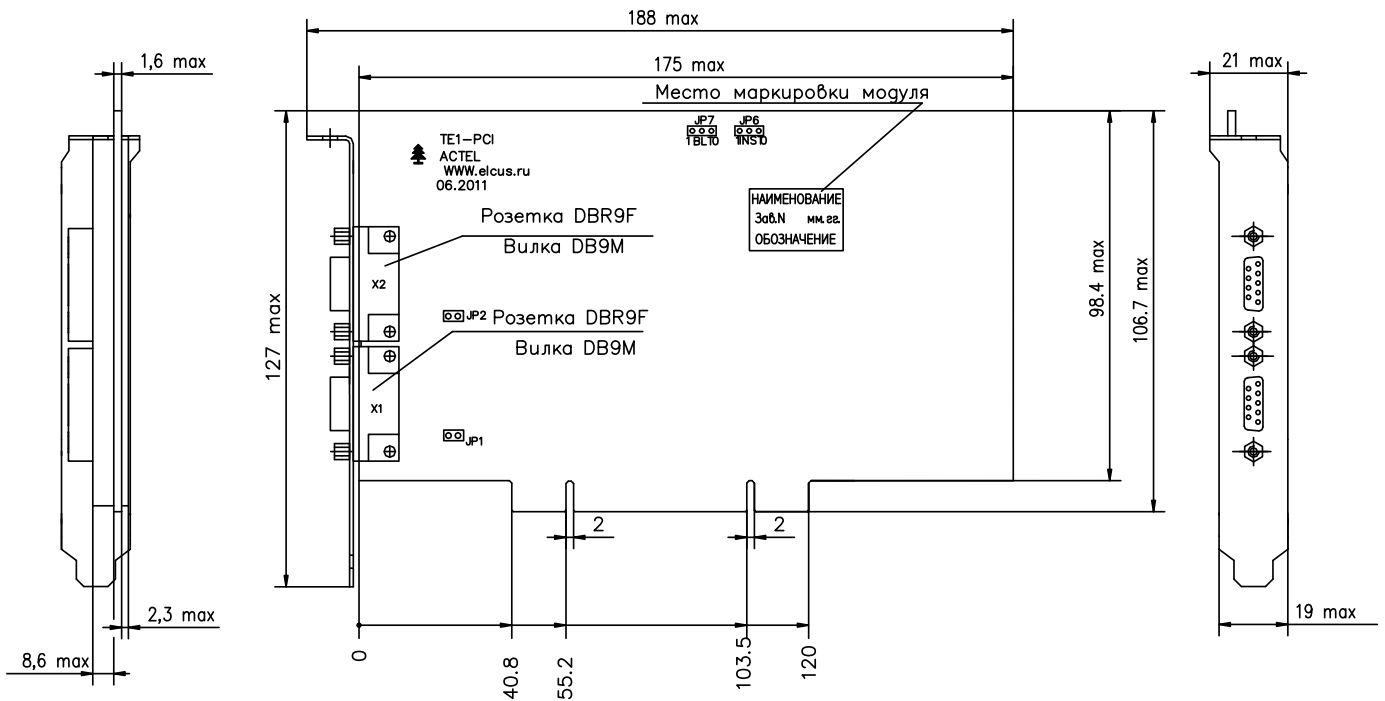


Рисунок 1 - Габаритный чертеж изделия

1.2 Устройство и работа

1.2.1 Адресуемые регистры

В адресном пространстве устройств ввода/вывода устройство занимает 16 последовательных адресов. Внутри этой зоны используется шесть адресов в цикле «Запись» и три адреса в цикле «Чтение». Оставшиеся адреса в зарезервированной зоне не должны использоваться. В данном устройстве используется только словное обращение к регистрам. Обращение к двухпортовому ОЗУ осуществляется в два этапа. Сначала загружается регистр начального адреса ДОЗУ (RGA), а затем чтение или запись данных осуществляется обращением по адресу регистра ДОЗУ. Шесть младших разрядов RGA являются счетчиком, который инкрементируется после каждого обращения к ДОЗУ. Таким образом, можете обратиться к 64-м последовательно

Инв.№ подл. I-1637	Подп. и дата	Взам. инв. №	Инв. № дубл.	Подп. и дата
Изм	Лист	№ докум.	Подп.	Дата
ГФКП.467100.166РЭ				Лист
				8

расположенным ячейкам без перезагрузки RGA. Все ячейки ДОЗУ доступны как по чтению, так и по записи. Обращение по определенным адресам используется для формирования внутренних сигналов сброса устройства и остановки автономной работы в режимах КК и МТ. Используемые адреса рассмотрены в таблице 3.

Таблица 3 - Используемые адреса

Адресные разряды A3 A2 A1 A0				Регистры или сигналы управления	Режим	Зап./Чт.
0	1	0	0	Останов задания	КК, МТ	Зап.
0	1	1	0	Программный сброс устройства	КК, ОУ, МТ	Зап.
1	0	0	0	Регистр базового адреса текущего задания	КК, МТ	Чт.
1	0	0	0	Регистр режима работы	КК, ОУ, МТ	Зап.
1	0	1	0	Регистр начального адреса ДОЗУ (RGA)	КК, ОУ, МТ	Зап.
1	1	0	0	Регистр слова состояния	КК, ОУ, МТ	Чт.
1	1	0	0	Регистр управляющего слова	КК, ОУ, МТ	Зап.
1	1	1	0	Двухпортовое ОЗУ	КК, ОУ, МТ	Зап./Чт.

Регистр режима работы загружается первым и определяет формат загрузки остальных регистров, в зависимости от режима КК, ОУ или МТ. После сброса устройство переходит в режим КК (все разряды регистра равны нулю) и находится в состоянии ожидания запуска. Кодировка разрядов регистра рассмотрена в таблице 4. Общая блокировка прерывания (SD15) переводит выход IRQ устройства в третье состояние, при этом работа устройства не блокирована. На платах РС1 заблокировать прерывания через этот бит нельзя.

Таблица 4 - Регистр режима работы (запись)

Номер разряда на шине данных (SD)	Функциональное назначение
SD15 (Старший)	Блокировка прерываний (0- разрешено, 1- третье состояние)
SD14	Блокировка прерывания по генерации в канале 1 (0- разблокировано)
SD13	Блокировка прерываний по командам приема/передачи данных в режиме ОУ (0- разблокировано, 1- заблокировано)
SD12, SD11	Не используется в изделии

Инв.№ подл. I-1637	Подп. и дата	Взам. инв. №	Инв. № дубл.	Подп. и дата

Изм	Лист	№ докум.	Подп.	Дата

ГФКП.467100.166РЭ

Лист

9

Продолжение таблицы 4

Номер разряда на шине данных (SD)	Функциональное назначение
SD10, SD9, SD8	Адрес блока 2К×16, доступного со стороны мультиплексного канала в режиме ОУ (SD10 - старший)
SD7	Признак ответного слова «Неисправность ОУ» в режиме ОУ
SD6	Разрешение приема управления интерфейсом в режиме ОУ
SD5	Признак ответного слова «Неисправность абонента» в режиме ОУ
SD4	Признак ответного слова «Запрос на обслуживание» в режиме ОУ
SD3	Признак ответного слова «Абонент занят» в режиме ОУ
SD2	Блокировка прерывания по генерации в канале 2 (0- разблокировано)
SD1, SD0 (Младший)	Задание режима работы устройства: SD1=0, SD0=0 - Контроллер канала; SD1=1, SD0=0 - Монитор; SD1=0, SD0=1 - Оконечное устройство; SD1=1, SD0=1 - Запрещенная комбинация

Регистр базового адреса текущего задания (см. таблицу 5) доступен только на чтение и содержит базовый адрес сообщения, выполняемого в данный момент. Чтение этого регистра не прерывает работу КК или МТ, но сбрасывает сигнальное прерывание в режимах КК или МТ.

Таблица 5 - Регистр базового адреса (чтение)

Номер разряда на шине данных (SD)	Функциональное назначение
SD15 (Старший)	Прерывание
SD14	Не используется
SD13 - SD6	Базовый адрес сообщения (разряд SD13 старший)
SD5 - SD0	Не используются

Инд. № подл. I-1637	Подп. и дата	Взам. инв. №	Инд. № дубл.	Подп. и дата
Изм	Лист	№ докум.	Подп.	Дата

ГФКП.467100.166РЭ

Лист

10

Разряд SD15 помогает определить причину прерывания в режимах КК или МТ: если после получения прерывания от изделия процессор считывает SD15=0 – это означает, что изделие находится в режиме автономной работы, и сформировало прерывание как метку времени (сигнальное прерывание), прочитав ее из текущего управляющего слова. Если SD15=1, сформировано прерывание по завершению сообщения или по генерации в канале.

Регистр начального адреса ДОЗУ загружается процессором перед обращением к канальной памяти. Формат регистра приведен в таблице 6.

Таблица 6 - Регистр начального адреса дозу (запись)

Номер разряда на шине данных (SD)	Функциональное назначение
SD15, SD14	Не используются
SD13 - SD0 (SD13 старший)	Начальный адрес ДОЗУ

Формат регистра управляющего слова определяется режимом работы устройства (КК, МТ или ОУ) (см. таблицу 7). Кодировка кода формата передачи приведена в таблице 8.

Таблица 7 - Регистр управляющего слова (запись)

Номер разряда на шине данных	Контроллер канала	Монитор	Оконечное устройство
SD15 (старший)	Сигнальное прерывание	Сигнальное прерывание	Адрес ОУ (старший)
SD14	Не используется	Не используется	Адрес ОУ
SD13	Адрес блока (старший)	Адрес блока (старший)	Адрес ОУ
SD12	Адрес блока	Адрес блока	Адрес ОУ
SD11	Адрес блока	Адрес блока	Адрес ОУ
SD10	Адрес блока	Адрес блока	Задание режима обмена с флагами (1 - флаговый)
SD9	Адрес блока	Адрес блока	Не используется

Инд. № подл.	Инд. № дубл.	Подп. и дата
1-1637		
Изм	Лист	№ докум.
		Подп.
		Дата

Продолжение таблицы 7

Номер разряда на шине данных	Контроллер канала	Монитор	Оконечное устройство
SD8	Адрес блока	Адрес блока	Разрешение приема групповых команд (1 - разрешено)
SD7	Адрес блока	Адрес блока	Не используется
SD6	Адрес блока	Адрес блока	Запрос обмена из процессора в бесфлаговом режиме (1 - запрос)
SD5	Номер канала (0 - первый, 1 - второй)	Останов по ошибке в канале (0 - останов)	Зона чтения (0) или записи (1) ДОЗУ
SD4	Признак автоматического продолжения (0 - останов)	Признак автоматического продолжения (0 - останов)	Подадрес ДОЗУ (старший разряд)
SD3	Код формата передачи	Не используется	Подадрес ДОЗУ
SD2	Код формата передачи	Не используется	Подадрес ДОЗУ
SD1	Код формата передачи	Не используется	Подадрес ДОЗУ
SD0	Код формата передачи	Не используется	Подадрес ДОЗУ

Инв.№ подл. I-1637	Подп. и дата	Взам. инв. №	Инв. № дубл.	Подп. и дата

Изм	Лист	№ докум.	Подп.	Дата	ГФКП.467100.166РЭ	Лист
						12

Таблица 8 - Кодировка кода формата передачи

Код формата передачи SD3 SD2 SD1 SD0				Формат передачи по ГОСТ 26765.52 - 87
X	0	0	0	Передача данных от КК в ОУ (КК→ОУ)
0	0	0	1	Передача данных от ОУ в КК (ОУ→КК)
X	0	1	0	Передача данных от ОУ в ОУ (ОУ→ОУ)
X	0	1	1	Передача команды управления (КС - ОС)
X	1	0	0	Передача команды управления со словом данных в ОУ (КС+ИС - ОС)
0	1	0	1	Передача команды управления и прием слова данных от ОУ (КС - ОС+ИС)

X: 0 - адресная посылка; 1 - групповая посылка
 КС - командное слово; ОС - ответное слово;
 ИС - слово данных (информационное слово)

Формат регистра слова состояния определяется режимом работы устройства и рассмотрен в таблице 9. Кодировка кода ошибки сообщения представлена в таблице 10.

Таблица 9 - Регистр слова состояния (чтение)

Номер разряда на шине данных	Контроллер Канала	Монитор	Оконечное Устройство
SD15 (старший)	Сигнальное прерывание	Номер канала (0 - первый)	Не используется
SD14	Не используется	Интегрированный признак ошибки в сообщении (1)	Ошибка формата (1 - ошибка)
SD13	Адрес блока (старший)	Формат передачи (см. таблицу 8, (SD13 старший))	Генерация в канале 2 (1)
SD12	Адрес блока	Формат передачи	Генерация в канале 1 (1)
SD11	Адрес блока	Формат передачи	Разрешение обмена с ДОЗУ (0 - разрешено)

Инв.№ подл. I-1637	Подп. и дата	Взам. инв. №	Инв. № дубл.	Подп. и дата
-----------------------	--------------	--------------	--------------	--------------

Изм	Лист	№ докум.	Подп.	Дата	ГФКП.467100.166РЭ	Лист
						13

Продолжение таблицы 9

Номер разряда на шине данных	Контроллер Канала	Монитор	Оконечное Устройство
SD10	Адрес блока	Формат передачи	Бит прием/передача КС
SD9	Адрес блока	Ошибка в первом КС	Подадрес КС (старший)
SD8	Адрес блока	Ошибка во втором КС	Подадрес КС
SD7	Адрес блока	Не используется	Подадрес КС
SD6	Адрес блока	Не используется	Подадрес КС
SD5	Генерация в канале 2 (1 - генерация)	Генерация в канале 2 (1)	Подадрес КС
SD4	Генерация в канале 1 (1 - генерация)	Генерация в канале 1 (1)	Поле «число слов» КС (старший бит)
SD3	Установлен бит в ответном слове (1)	Установлен бит в ответном слове (1)	Поле «число слов» КС
SD2	Код ошибки сообщения	Код ошибки сообщения	Поле «число слов» КС
SD1	Код ошибки сообщения	Код ошибки сообщения	Поле «число слов» КС
SD0	Код ошибки сообщения	Код ошибки сообщения	Поле «число слов» КС

Инв.№ подл. I-1637	Подп. и дата	Взам. инв. №	Инв. № дубл.	Подп. и дата
Изм	Лист	№ докум.	Подп.	Дата

ГФКП.467100.166РЭ

Лист

14

Таблица 10 - Кодировка кода ошибки сообщения

Код ошибки			Тип ошибки
SD2	SD1	SD0	
0	0	0	Обмен завершен без ошибок
0	0	1	Ошибка четности или кода «Манчестер - 2»
0	1	0	Неверная пауза перед ответным словом (нет ответного слова)
0	1	1	Нарушена непрерывность сообщения (отсутствует слово/слова данных)
1	0	0	Число информационных слов больше заданного
1	0	1	Неверный адрес ОУ в ОС
1	1	0	Неверный тип синхроимпульса
1	1	1	Ошибка эхоконтроля при передаче или составная ошибка при приеме

1.2.2 Режим контроллера канала

Изделие в режиме КК способно автономно осуществлять управление передачей в канале. Окончание автономной работы КК может быть вызвано окончанием запрограммированной цепочки сообщений, ошибкой обмена в канале или получением из процессора сигнала останова.

Перед началом работы ЦП загружает регистр режима работы, младшие разряды которого, равные нулю определяют режим контроллера канала (см. таблицу 4). Для организации передачи в канале необходимо подготовить программу КК, записать ее в ДОЗУ устройства и запустить контроллер, записав регистр управляющего слова. Структура управляющего слова приведена в таблице 7.

Контроллер канала при организации передачи одного сообщения использует блок памяти 64×16. Адрес блока определяет базовый адрес блока информации, относящейся к одному сообщению. Внутри блока слова располагаются в порядке передачи их в мультиплексном канале. Структура блока определяется форматом передачи и поясняется на рисунке 2. Двухпортовая память 16К×16 позволяет адресовать 256 блоков для передачи различных сообщений. Если в текущем управляющем слове установлен признак продолжения, в последнюю ячейку блока с

Инд. № подл.	Подп. и дата
Взам. инв. №	Подп. и дата
Инд. № дубл.	Подп. и дата
Подп. и дата	Подп. и дата

Изм	Лист	№ докум.	Подп.	Дата	ГФКП.467100.166РЭ	Лист 15

адресом 111111 должно быть записано управляющее слово (УС) следующего сообщения. Контроллер канала выполняет текущее сообщение, и при условии его нормального завершения автоматически прочитает следующее управляющее слово в регистр и начнет передачу следующего сообщения.

Для того, чтобы остановить автономную работу КК предусмотрена возможность асинхронного сброса признака продолжения, для чего ЦП должен сформировать цикл записи по определенному адресу (см. таблицу 3). Контроллер закончит выполнение текущего сообщения и сформирует прерывание.

Возможны три причины формирования прерывания ЦП. В первом случае прерывание формируется, если в текущем сообщении не обнаружены ошибки, нет установленных разрядов в ответных словах и признак продолжения равен нулю. Во втором, прерывание формируется независимо от признака продолжения, если в сообщении обнаружена ошибка или установлен бит в ответных словах. Кроме того, возможно прерывание ЦП установкой единицы в старшем разряде управляющего слова (так называемое сигнальное прерывание или метка времени). Это прерывание не вызывает останова работы КК и предназначено для сообщения в ЦП о моменте наступления заранее определенного события (например о приеме массива информационных слов от оконечного устройства). Прерывание устанавливается сразу после чтения управляющего слова и может быть сброшено чтением регистра базового адреса. Формат регистра приведен в таблице 6. Если в старшем разряде установлен бит прерывания это означает, что контроллер закончил выполнение задания и находится в режиме ожидания инструкций от ЦП. Если разряд не установлен, КК продолжает автономную работу и чтение регистра слова состояния запрещено.

Инв.№ подл. I-1637	Подп. и дата	Взам. инв. №	Инв. № дубл.	Подп. и дата

					ГФКП.467100.166РЭ	Лист 16
Изм	Лист	№ докум.	Подп.	Дата		

КК→ОУ	Адрес	ОУ→КК	Адрес	ОУ→ОУ	Адрес	КС→ОС+ИС	Адрес
КС	0	КС	0	КС1	0	КС	0
ИС 1	1	ОС	1	КС2	1	ОС	1
—	—	ИС1	2	ОС2	2	ИС	2
ИС n	n	—	—	ИС1	3	—	—
ОС*	n + 1	ИСn	n + 1	—	—	УС	63
—	—	—	—	ИСn	n + 2		
УС	63	УС	63	ОС1*	n + 3		
				—	—		
				УС	63		

КС→ОС	Адрес	КС+ИС→ОС	Адрес
КС	0	КС	0
ОС*	1	ИС	1
—	—	ОС *	2
УС	63	—	—
		УС	63

* - отсутствует в групповом режиме передачи; $1 \leq n \leq 32$

Рисунок 2 - Структура блока памяти в режиме КК

Цепочка сообщений может быть линейной (последнее сообщение имеет расширенный код управления со сброшенным битом продолжения), а может быть и циклической, в этом случае последнего сообщения, как такового, нет - все сообщения имеют установленный бит продолжения и ссылаются друг на друга по кругу. Минимальным примером такого цикла может быть единственное сообщение, имеющее ссылку на себя.

Результаты выполнения последнего сообщения содержатся в регистре слова состояния, формат которого раскрыт в таблице 9. При первом варианте останова содержимое разрядов SD3÷SD0 равно нулю. Разряд SD3 равен единице, если в ответном слове был обнаружен установленный бит. При этом анализируются все разряды ОС (кроме адреса ОУ), а в формате ОУ→ОУ проверяются два ОС.

Считается, что нормальному завершению обмена в КК соответствует код результата с нулевыми значениями полей «Код ошибки» и «Установлен бит в ОС» (первый вариант останова). Если поле «Код ошибки» содержит ненулевой код ошибки и/или установлен признак «Установлен бит в ОС», то обмен считается завершённым с исключительной ситуацией (второй вариант останова).

Возможны различные варианты завершения с исключительной ситуацией:

- установлен только признак «Установлен бит в ОС», а «Код ошибки» нулевой,
- установлены признак «Установлен бит в ОС» и «Код ошибки» ненулевой,
- «Код ошибки» ненулевой, а признак «Установлен бит в ОС» сброшен.

Инв.№ подл. I-1637	Подп. и дата	Взам. инв. №	Инв. № дубл.	Подп. и дата
-----------------------	--------------	--------------	--------------	--------------

Изм	Лист	№ докум.	Подп.	Дата	ГФКП.467100.166РЭ	Лист 17

Установленные одновременно признак «Установлен бит в ОС» и ненулевой «Код ошибки» означают, что сначала КК принял достоверное ОС с установленными битами в поле флагов, а затем возникла та или иная ошибочная ситуация и обмен был прекращен. При этом программист может проанализировать ОС (в режиме ОУ-ОУ в этом случае, если в первом ОС есть установленные разряды, то второе ОС не определено), но все сообщение считается недостоверным.

Достаточно вероятная ситуация в нормально работающей системе - одновременная установка битов «Установлен бит в ОС» (из-за установленного бита «Абонент занят» ответного слова) и «Код ошибки» 011 («Нарушена непрерывность сообщения»), т.е. подсистема ОУ занята, ОУ выдает ОС, но не выдает запрашиваемых данных.

Другая возможная ситуация возникновения этой же комбинации признаков – если в ОУ реализована проверка полученной команды на допустимость, и КК послал этому ОУ недопустимую команду. В этом случае ОУ установит бит ОС «Ошибка в сообщении» и также не выдаст слов данных.

Любое другое сочетание ненулевого «Кода ошибки» и установленного или сброшенного признака «Установлен бит в ОС» является признаком неверной работы ОУ, адресуемого в КС, либо неверной работы системы в целом (помехи в линии передачи, неисправность линии передачи, несанкционированная передача в линию другими абонентами).

Определение собственной генерации в канале производится схемой кодера и формирование соответствующих признаков в регистре слова состояния и прерывания осуществляется асинхронно. Необходимо учитывать, что установленные признаки и прерывание по генерации могут быть также асинхронно сброшены самой схемой в режиме ОУ в случае приема достоверной команды. Установленный признак генерации в канале и прерывание, вызванное им, может быть либо замаскирован через соответствующие биты регистра режима или сброшен программным сбросом устройства. Такая обработка должна выполняться непосредственно в обработчике прерывания. Существующие версии драйверов не содержат поддержки обработки прерываний по генерации (дополнительная пользовательская обработка внутри обработчиков прерываний возможна только в драйвере DOS), поэтому разблокировка признаков генерации при работе через драйверы не допускается.

Инв.№ подл.	Подп. и дата	Взам. инв. №	Инв. № дубл.	Подп. и дата
1-1637				
Изм	Лист	№ докум.	Подп.	Дата

ГФКП.467100.166РЭ

Лист

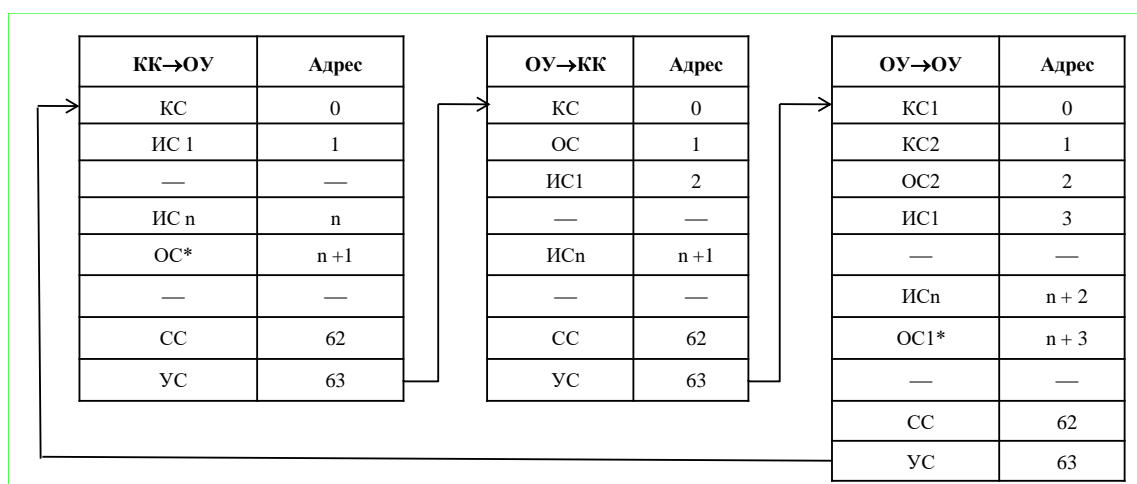
18

Контроль достоверности сообщения производится до обнаружения первой ошибки, после чего контроль прекращается и формируется сигнал прерывания. Во время передачи в канал командных и информационных слов осуществляется эхо-контроль по признакам достоверности кода «Манчестер-2» и бита контроля четности. При обнаружении ошибки, передача в канал прекращается и формируется прерывание. Определение установленного бита в ОС не останавливает контроль сообщения.

1.2.3 Режим монитора

Режим монитора мультиплексного канала определяется загрузкой регистра режима работы (таблица 4). Управление МТ и его распределение памяти сходно с режимом контроллера канала. В таблице 7 раскрыт формат управляющего слова. Запуск МТ осуществляется циклом записи регистра управляющего слова, при условии, что регистром режима работы задан режим МТ. Применение монитора предпочтительно в системах с использованием аппаратного бита. Данный монитор осуществляет автономный контроль сообщения и реагирует на посылку, начинающуюся с достоверного командного слова.

Распределение памяти МТ показано на рисунке 3. Слова располагаются в ДОЗУ в порядке их поступления из канала. Под одно сообщение отводится блок из 64 слов. Поскольку в МТ предусмотрена возможность обработки цепочки сообщений, в ячейку с адресом 111110 автоматически записывается содержимое регистра слова состояния (СС) после окончания контроля сообщения.



* - отсутствует в групповом режиме передачи; $1 \leq n \leq 32$

Рисунок 3 - Пример структуры блока памяти в режиме МТ

Инв.№ подл. I-1637	Подп. и дата	Взам. инв. №	Инв. № дубл.	Подп. и дата

Изм	Лист	№ докум.	Подп.	Дата	ГФКП.467100.166РЭ	Лист 19

Эта запись осуществляется только до тех пор, пока МТ находится в режиме автономной работы. Формат регистра слова состояния в режиме МТ приведен в таблице 9. Формат передачи раскрыт в таблице 8, причем разряды кода формата сдвинуты по сравнению с регистром УС контролера канала (разряд SD13 режима МТ соответствует разряду SD3 режима КК, разряд SD12 соответствует SD2 и т.д.). Кодировка кода ошибки раскрыта в таблице 10.

Регистр базового адреса в режиме МТ аналогичен режиму КК и раскрыт в таблице 5.

Возможна ситуация, когда код ошибки равен нулю, а разряд ME установлен. Это означает, что в системе с использованием аппаратного бита получены две команды (формат ОУ→ОУ), в первой, аппаратный бит установлен, а во второй он отсутствует.

Последовательность чтения регистров регистра базового адреса и регистра слова состояния при установке прерывания аналогична режиму КК.

После записи слова состояния МТ считывает из ячейки с адресом 11111 следующее управляющее слово и процедура повторяется. Останов МТ осуществляется сбросом признака продолжения в управляющем слове или программным сбросом изделия.

Если в управляющем слове установлен признак прерывания по ошибке, автономная работа МТ прервется при обнаружении ошибки в сообщении или при установке бита в ответном слове.

Поскольку в режиме МТ для контроля сообщения используются управляющие автоматы КК и ОУ, контроль осуществляется до первой обнаруженной ошибки. После определения ошибки МТ в зависимости от режима записывает содержимое регистра слова состояния в память или выставляет прерывание.

Наиболее предпочтительным и однозначным является такой режим работы МТ, когда монитор имеет эталонную программу КК, с которой сравнивается фактическое поступление сообщений из канала. В этом случае программные затраты на восстановление МТ будут минимальны.

Наиболее сложными являются ситуации, когда присутствуют ошибки в командных словах КК, причем код «Манчестер - 2» и четность КС достоверны. В этом

Инв.№ подл. I-1637	Подп. и дата	Взам. инв. №	Инв. № дубл.	Подп. и дата
Изм	Лист	№ докум.	Подп.	Дата

ГФКП.467100.166РЭ

Лист

20

случае следует обращать внимание на разряды SD9 и SD8 в регистре слова состояния монитора.

Для того, чтобы организовать работу МТ в режиме реального времени, можно предложить несколько вариантов организации программного обеспечения. Наиболее простым является организация замкнутой цепочки сообщений. Для ОЗУ 16К×16 длина этой цепочки составляет 256 сообщений. После того, как МТ заполнит этот массив, процесс автоматически повторится. Для того, чтобы процессор успевал обрабатывать поступающую информацию, необходимо использовать прерывания, которые могут быть расставлены по программе МТ в старшем разряде управляющего слова. Монитор может формировать прерывания на каждое сообщение или на группу. При этом автоматическая работа не прерывается. Для того, чтобы МТ не останавливался по обнаружении ошибки, необходимо устанавливать разряд SD5 управляющего слова в «1».

1.2.4 Режим окончного устройства

В соответствии с ГОСТ 26765.52-87 ОУ выполняет прием и дешифрацию командных слов контроллера, определяет ошибки в сообщениях, формирует и выдает в канал ответные слова, выполняет команды управления контроллера канала, обеспечивает режимы обмена КК→ОУ, ОУ→КК и ОУ→ОУ. Обмен информационными словами производится через двухпортовое ОЗУ 2К×16. Распределение памяти ДОЗУ приведено в таблице 11. Разряды ОС определяются значением регистра режима работы (см. таблицу 4). Форматы регистров управляющего слова и состояния приведены в таблицах 7 и 9. Для перехода в режим окончного устройства необходимо установить разряды [1,0] регистра режима в состояние 0,1 и в регистре управляющего слова задать адрес абонента в канале обмена. Поскольку ОУ начинает функционировать сразу же после установки режима ОУ в регистре режима, правильный адрес ОУ необходимо устанавливать незамедлительно для предотвращения работы ОУ с неопределенным адресом. Временно запретить работу ОУ не выходя из режима ОУ можно, задав адрес ОУ 31 и запретив прием групповых команд в регистре управляющего слова.

Инв.№ подл. I-1637	Подп. и дата	Взам. инв. №	Инв. № дубл.	Подп. и дата	ГФКП.467100.166РЭ	Лист
Изм	Лист	№ докум.	Подп.	Дата		21

Таблица 11 - Распределение ДОЗУ в режиме ОУ

Адрес (HEX) (10-00)	Назначение области ДОЗУ
Прием из канала	
0000–001F	Флаги готовности блоков 1-30
0020–003F	Блок данных № 1 (подадрес 1)
0040–005F	Блок данных № 2 (подадрес 2)
...	...
03C0–03DF	Блок данных № 30 (подадрес 30)
03E0–03EF	Не используется
03F0–03FF	Присоединенные ИС из мультиплексного канала
Передача в канал	
0400–041F	Флаги готовности блоков 31-60
0420–043F	Блок данных № 31 (подадрес 1)
0440–045F	Блок данных № 32 (подадрес 2)
...	...
07C0–07DF	Блок данных № 60 (подадрес 30)
07E0–07EF	Не используется
07F0–07FF	Присоединенные ИС, передаваемые в канал

В этом режиме ДОЗУ разделяется на зону передачи в канал (разряд адреса ДОЗУ $A[10]=1$) и зону приема из канала обмена ($A[10]=0$). Каждая из зон разбита на блоки по 32 слова. Младшие 5 бит начального адреса каждого блока $A[4-0]=00000$, номер блока определяют разряды адреса $A[9-5]$. Со стороны канала обмена зона приема / передачи определяется значением бита прием/передача командного слова. Биты поля подадреса $[9-5]$ командного слова соответствуют разрядам $A[9-5]$ адреса ДОЗУ. Младшие разряды адреса $A[4-0]$ при приеме/передаче каждого слова данных со стороны канала обмена аппаратно инкрементируются до значения, указанного в поле числа слов команды КК. Возможны различные варианты обмена данными через ДОЗУ.

Инв.№ подл. I-1637	Подп. и дата	Взам. инв. №	Инв. № дубл.	Подп. и дата
-----------------------	--------------	--------------	--------------	--------------

Изм	Лист	№ докум.	Подп.	Дата	ГФКП.467100.166РЭ	Лист
						22

Для подсистем, в которых недопустима потеря или повторное использование данных, передаваемых через ДОЗУ (конвейерная передача), или заранее не известно расписание обмена в канале, предпочтительнее *режим работы с флагами*, который задается записью «1» в разряд 10 регистра управляющего слова. В этом режиме, в зоне приема и передачи, ДОЗУ нулевые страницы ($A[9-5]=00000$) отводятся для флаговых слов.

Каждое флаговое слово определяет состояние своего блока памяти (подадреса) из 32 слов (разряды адреса $A[4-0]$ флагового слова равны разрядам $A[9-5]$ блока данных). Запись или чтение данных ДОЗУ с требуемым подадресом происходит только после предварительной проверки установки флага готовности (бита 15) флагового слова. Формат флагового слова показан на рисунке 4.

Номер разряда на шине данных															
15	14	13	12	11	10	9	8	7	6	5	4	3	2	1	0
FL	не используются				TR	поле подадреса КС					поле числа слов КС				

FL - Флаг готовности блока данных (1), TR - бит приема/передачи КС

Рисунок 4 - Формат флагового слова блока данных ДОЗУ

При чтении процессором ДОЗУ, если флаг готовности установлен, это означает, что требуемый блок данных проконтролирован и полностью записан ОУ по соответствующему подадресу. После чтения последнего слова блока процессор должен сбросить в «0» текущий флаг. Пока флаг готовности не сброшен, прием данных от КК по этому подадресу заблокирован и ответное слово выдается с установленным битом «Абонент занят». При записи процессором ДОЗУ, если флаг готовности установлен, это означает, что данные из соответствующего подадреса зоны передачи контроллером канала еще не востребованы. При сброшенном флаге готовности процессор записывает блок данных, после чего устанавливает флаг готовности. Пока флаг готовности сброшен, передача данных в КК из этого подадреса заблокирована и ОС выдается с битом «Абонент занят». При приеме/передаче данных со стороны канала операции с флагами производятся платой аппаратно. Флаг готовности в зоне приема устанавливается ОУ после завершения приема от КК достоверного блока данных и записи его в ДОЗУ. Сброс флага готовности в зоне

Инв.№ подл. I-1637	Подп. и дата	Взам. инв. №	Инв. № дубл.	Подп. и дата
-----------------------	--------------	--------------	--------------	--------------

Изм	Лист	№ докум.	Подп.	Дата	ГФКП.467100.166РЭ	Лист
						23

передачи производится ОУ после завершения выдачи данных из соответствующей области ДОЗУ контроллеру канала.

Для систем, в которых возможна потеря или повторное использование массивов ИС (например, системы управления, в которых производится экстраполяция принимаемых из канала обмена величин) или заранее известно расписание обмена, используется **режим работы ОУ без флагов** (разряд 10 регистра управляющего слова сброшен). В простейшем случае, если для процессора не важна целостность данных, относящихся к одному сообщению, или если целостность обеспечивается другими методами синхронизации (например, известным расписанием обменов), процессор имеет возможность читать и писать данные в ДОЗУ в любой момент времени. Если же требуется соблюдение целостности данных на уровне сообщения (нарушение целостности может происходить, если процессор обращается в память по адресу одновременно с обменом данных в канале с тем же поадресом; тогда возможна ситуация, что процессор прочитает часть данных от нового сообщения и часть - от предыдущего, и наоборот, в канал выдастся часть от предыдущего сообщения, а часть - от нового), то для процессора возможны два варианта обмена с ДОЗУ. В первом варианте, перед обращением к ДОЗУ процессор должен прочитать регистр состояния ОУ и произвести анализ его битов [11-0], которые указывают на область ДОЗУ, с которой в данный момент ведет обмен контроллер канала. Если эта область не совпадает с областью, с которой будет работать процессор, или бит [11]=0, то через время не более 16 мкс (при чтении) или 20 мкс (при записи) после начала чтения регистра состояния, процессор должен прочитать или записать первое слово данных и далее читать или писать их с циклом не более 20 мкс. Если области совпадают и бит [11]=1, то процессор может начать работу с другой областью памяти или ожидать конца обмена со стороны канала (пока не сбросится бит 11 регистра состояния).

Во втором варианте процессор может использовать встроенный в ОУ арбитр доступа к поадресу. Для этого перед началом обмена с памятью процессор должен установить в регистре управляющего слова бит [6]=1, задать биты [5-0], а затем прочитать регистр состояния и произвести анализ бита [11]. Если он сброшен, то область, определенная в регистре управляющего слова, доступна процессору. После чтения/записи процессор должен сбросить бит [6] в регистре управляющего слова.

Инв.№ подл.	Подп. и дата	Взам. инв. №	Инв. № дубл.	Подп. и дата
I-1637				
Изм	Лист	№ докум.	Подп.	Дата

ГФКП.467100.166РЭ

Лист

24

Пока этот бит не сброшен обмен данными по текущему подадресу между ДОЗУ и КК заблокирован, ОС выдается с установленным битом «Абонент занят».

Дополнительные ИС команд управления записываются в область ДОЗУ с подадресом 1111, в ячейку с адресом, определяемым полем кода команды управления. При приеме команд управления, выполнение которых требует вмешательства процессора, вырабатывается прерывание, по которому необходимо прочитать регистр состояния, младшие пять разрядов которого в этом случае являются кодом команды управления. Запрос прерывания сбрасывается после программного сброса, записи кода 1111 в разряды [4-0] регистра управляющего слова или после приема очередной команды контроллера. Команды, не вызывающие прерывания, приведены в таблице 12.

Таблица 12 – Команды, не вызывающие прерывания

Код	Команда управления
00010	Передать ответное слово
00100	Блокировать передатчик
00101	Разблокировать передатчик
00110	Блокировать признак неисправности ОУ
00111	Разблокировать признак неисправности ОУ
01000	Установить ОУ в исходное состояние
10010	Передать последнюю команду

Прерывание на команды управления без слов данных (код команды от 00000 до 01111) и со словом данных для контроллера (код команды 10000 - 11111, разряд «Прием/передача» = 1) вырабатывается через 4 мкс от начала паузы после команды. При выполнении команд управления со словом данных для ОУ (код команды от 10000 до 11111, разряд «Прием/передача» = 0) прерывание вырабатывается через 7,5 мкс после окончания слова данных. Прерывания по командам управления не блокируются.

При выполнении команд приема данных от контроллера, если принятое сообщение достоверно, прерывание вырабатывается через 7,5 мкс от начала паузы после последнего слова данных в сообщении. Если принимаемое сообщение не достоверно (пауза между словами данных, число принятых слов данных не

Инв.№ подл. I-1637	Подп. и дата	Взам. инв. №	Инв. № дубл.	Подп. и дата

Изм	Лист	№ докум.	Подп.	Дата	ГФКП.467100.166РЭ	Лист 25

соответствует указанному в команде, одно из слов данных не достоверно), в момент обнаружения ошибки также вырабатывается прерывание, но при этом в разряд 14 регистра слова состояния записывается «1» как признак ошибки.

При выполнении команд передачи данных контроллеру канала прерывание вырабатывается через 3 мкс после начала синхросигнала последнего передаваемого слова данных. Прерывания по командам приема/передачи данных могут быть заблокированы записью «1» в разряд 13 регистра режима.

Запросы прерываний снимаются из процессора после программного сброса, записи кода 11111 в разряды [4-0] регистра управляющего слова или после приема очередной команды контроллера канала. Причина прерывания однозначно определяется чтением регистра слова состояния, содержимое которого изменяется только с началом выполнения следующей команды контроллера.

Записью «1» в разряд 8 регистра управляющего слова ОУ разрешается выполнение групповых команд контроллера. При сбросе этого разряда в «0» групповые команды игнорируются.

Изделие поставляется с джампером «INST», установленным в положение 1. В этом режиме ОУ контролирует наличие «1» в разряде 10 командного слова (старший разряд подадреса). Команды с нулем в этом разряде не воспринимаются. Данный режим используется для различия командных и ответных слов, позволяя повысить достоверность обмена в канале, но диапазон используемых подадресов уменьшается до 15. Контроль указанного разряда команды отключается перестановкой джампера «INST» в положение 0.

Разряды [10-8] регистра режима определяют в ДОЗУ одну из восьми страниц размером 2К×16 слов со стороны канала обмена.

1.2.5 Интерфейс с магистралью ГОСТ 26765.52–87

Изделие подключается к мультиплексному каналу через два разъема DB9F. На рисунке 5 приведена схема подключения. Контакты 6 и 9 предназначены для подключения к линии без согласующего трансформатора. Контакты 7 и 8 предназначены для подключения к линии через согласующий трансформатор. Резисторы 75 Ом подключаются джамперами JP1, JP2.

Инв.№ подл. I-1637	Подп. и дата	Взам. инв. №	Инв. № дубл.	Подп. и дата
Изм	Лист	№ докум.	Подп.	Дата

ГФКП.467100.166РЭ

Лист

26

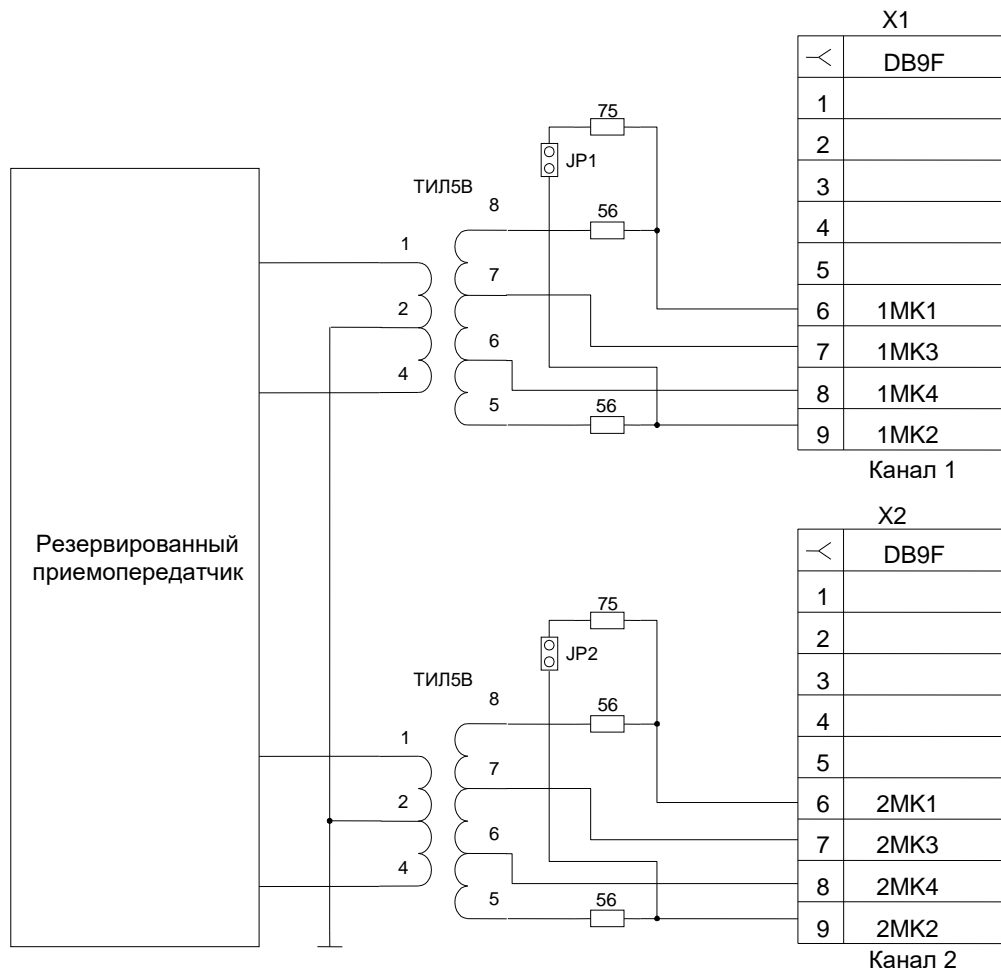


Рисунок 5 - Схема подключения изделия к линии передачи информации

ВНИМАНИЕ! ЗАПРЕЩАЕТСЯ ПОДАЧА НАПРЯЖЕНИЙ ± 12 В ПРИ ОТСУТСТВИИ ПИТАЮЩЕГО НАПРЯЖЕНИЯ +5 В.

ЗАПРЕЩАЕТСЯ ПОДКЛЮЧЕНИЕ ИЗДЕЛИЯ К МАГИСТРАЛЬНОЙ ШИНЕ, НЕСООТВЕТСТВУЮЩЕЙ ТРЕБОВАНИЯМ ГОСТ 26765.52-87 В ЧАСТИ ПРИМЕНЕНИЯ СОГЛАСУЮЩИХ И ЗАЩИТНЫХ РЕЗИСТОРОВ (РАЗДЕЛ 4 ГОСТ 26765.52-87).

1.2.5.2 Используемые переключатели

Расположение разъемов и переключателей в изделии приведено на рисунке 6.

Разъем X1 - основная линия MIL-STD-1553В.

Разъем X2 - резервная линия MIL-STD-1553В.

Джамперы JP7, JP6 задают некоторые режимы работы изделия, представленные в таблице 13.

Инв.№ подл. I-1637	Подп. и дата	Взам. инв. №	Инв. № дубл.	Подп. и дата
Изм	Лист	№ докум.	Подп.	Дата

ГФКП.467100.166РЭ

Лист

27

Таблица 13 - Режимы работы изделия

Джамперы	Соединить контакты	Режим
JP7	1 и 2	Режим контроля паузы по ГОСТ 26765.52-87 (14 мкс) *
	2 и 3	Увеличенное время контроля (20 мкс)
JP6	1 и 2	Режим работы без аппаратного бита
	2 и 3	Режим работы с аппаратным битом *

* Изделие поставляется с установленным режимом

Контакт 1 соединен с шиной 0 В

Контакт 3 соединен с шиной +3 В

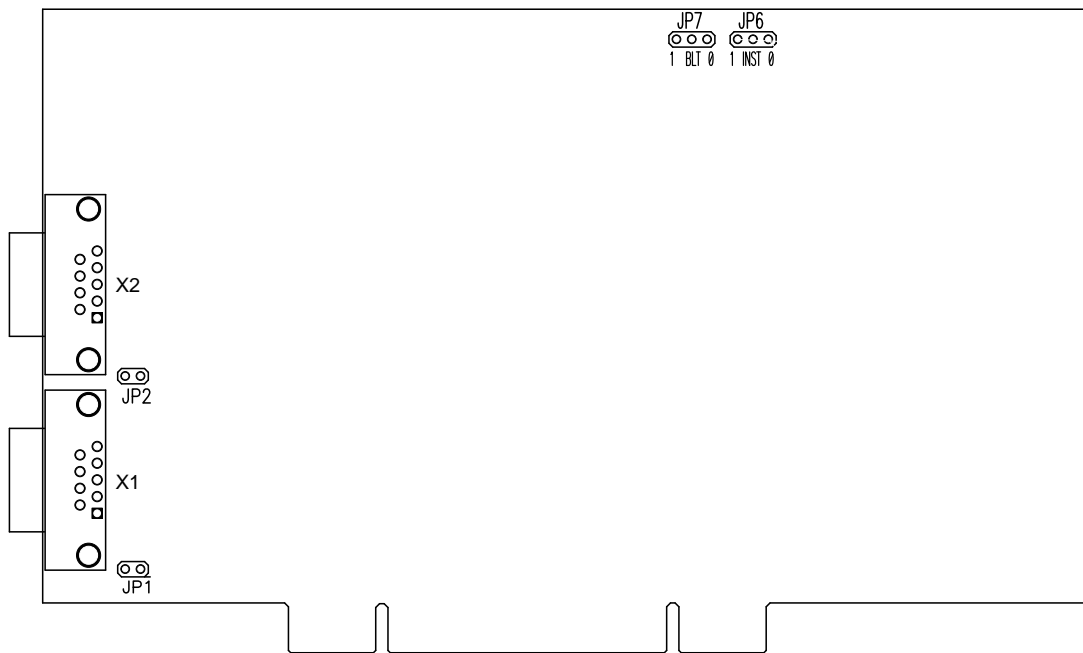
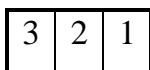


Рисунок 6 - Расположение разъемов и переключателей в изделии

Джампер JP1 - подключение согласующего резистора 75 Ом первого канала.

Джампер JP2 - подключение согласующего резистора 75 Ом второго канала.

Инв.№ подл. I-1637	Подп. и дата	Взам. инв. №	Инв. № дубл.	Подп. и дата
-----------------------	--------------	--------------	--------------	--------------

Изм	Лист	№ докум.	Подп.	Дата	ГФКП.467100.166РЭ	Лист 28

1.2.6 Загрузка устройства

После включения питания или подачи аппаратного сброса устройство должно быть загружено программой ltx1v11.exe. При этом также настраивается базовый адрес устройства на заданное значение и выводится информация о выделенном устройству номере прерывания. При наличии одного изделия TE1-PCI в компьютере его порядковый номер - 1, а в случае установки нескольких изделий - они нумеруются подряд, начиная с 1, в зависимости от их расположения в слотах PCI.

Формат вызова:

ltx1v11.exe [[option] [option] ...],

где option могут быть:

r - диагностика на русском (по умолчанию);

e - диагностика на английском;

dN - выбор устройства N(дес.) для загрузки (N=1,2,...), по умолчанию d1;

rNNN - задание базового адреса NNN(шестн.), по умолчанию настройка PnP;

t - выполнить тест ОЗУ устройства после загрузки.

1.2.7 Описание задания конфигурации и загрузки для изделий TE1-PCI

Конфигурация плат с шиной PCI задается автоматически в процессе запуска компьютера с PNP BIOS. PNP BIOS автоматически подбирает адреса портов ввода-вывода и линию прерывания, используемые платой. Можно использовать плату либо в режиме совместимости с аналогичной ISA платой TX1-PC, либо как стандартное PCI устройство.

Если необходимо использовать плату с существующим ПО и драйверами для изделия, то с помощью настроек BIOS или ОС необходимо добиться, чтобы линия прерывания, выделенная плате, не разделялась с другими PCI устройствами. Далее, надо указать при конфигурации драйверов выбранный пользователем базовый адрес платы и выбранное PNP BIOS прерывание.

Если плата используется с новыми драйверами, поддерживающими напрямую PCI устройства (для DOS - начиная с версии 4.50, для Windows, Linux, QNX - начиная с версии 1.20), то можно оставить конфигурацию, заданную PNP BIOS. Единственное

Инв.№ подл. I-1637	Подп. и дата	Взам. инв. №	Инв. № дубл.	Подп. и дата
Изм	Лист	№ докум.	Подп.	Дата
ГФКП.467100.166РЭ				Лист 29

ограничение в этом случае для драйвера DOS – невозможность разделения прерываний с «чужими» устройствами, висящими на том же прерывании, если это прерывание используется драйверами «чужих» устройств для работы.

Для изменения базового адреса изделия (с присвоенного PNP BIOS на выбранный пользователем, если это необходимо) и для загрузки изделия используется программа ltxilv11.exe.

При наличии нескольких изделий в компьютере программа ltxilv11.exe различает их по порядковому номеру плат (начиная с 1), зависящему от порядка установки плат в слоты PCI. Порядковый номер выбранной платы задается в параметре dD, где D - номер 1,2,3..., а выбранный пользователем базовый адрес платы задается в параметре pXXX, где XXX - шестнадцатеричный адрес. Например, вызов

ltxilv11.exe

загрузит первую (или единственную) плату и оставит ей адреса, присвоенные BIOS, а последовательность вызовов

ltxilv11.exe d1 p150 t

ltxilv11.exe d2 p190 t

загрузит две платы TE1-PCI, присвоив первой из них адрес 150h, а второй - адрес 190h, и протестирует их память.

Кроме того, программа ltxilv11.exe при обнаружении заданной платы в компьютере информирует пользователя о номере прерывания, присвоенном этой плате PNP BIOS.

После загрузки изделие полностью программно совместимо с TX1-PC.

В комплект поставки входит базовое программное обеспечение DOS, построенное на основе драйверной библиотеки. Дополнительные драйвера для DOS, Windows, QNX, Linux доступны на сайте <http://www.elcus.ru>. Выпускаемые ЗАО «Элкус» изделия в стандартах PCI, CompactPCI, ISA-16, MicroPC и PC/104 программно совместимы с устройством TE1-PCI. Это позволяет отлаживать программы пользователя на изделии с дальнейшим использованием программ в бортовых комплексах.

Инв.№ подл. I-1637	Подп. и дата	Взам. инв. №	Инв. № дубл.	Подп. и дата
Изм	Лист	№ докум.	Подп.	Дата

ГФКП.467100.166РЭ

Лист

30

1.2.8 Маркировка

Изделие имеет маркировку:

а) нанесенную на этикетку и содержащую:

- шифр изделия - ТЕ1-РСІ-А;
- номер изделия, присвоенный ему при изготовлении;
- десятичный номер КД - ГФКП.467100.166;
- дату изготовления - месяц, год;

б) на плате со стороны монтажа - штамп ОТК и ПЗ (при поставке изделия с приемкой «5»).

1.2.9 Упаковка

Упаковка изделия соответствует комплекту конструкторской документации на упаковку ГФКП.469135.019.

Инв.№ подл. I-1637	Подп. и дата	Взам. инв. №	Инв. № дубл.	Подп. и дата
Изм	Лист	№ докум.	Подп.	Дата
ГФКП.467100.166РЭ				Лист
				31

2 Использование по назначению

2.1 Эксплуатационные ограничения

Использование изделия определено его техническими характеристиками.

Не допускается подсоединять/отсоединять изделие при включенной аппаратуре пользователя, в которой установлено изделие.

2.2 Подготовка к использованию изделия по назначению

2.2.1 Установка изделия

Перед установкой изделия в аппаратуру пользователя необходимо произвести визуальный контроль изделия на отсутствие на нем следов механических повреждений. Допускается подсоединять/отсоединять изделие только при выключенной аппаратуре пользователя, в которой устанавливается изделие.

Изделие считается подготовленным к использованию после установки в аппаратуру пользователя и проверки правильности подключения всех соединителей.

2.2.2 Меры безопасности при подготовке изделия к использованию по назначению

Во избежание несчастных случаев не допускается проведение работ при включенном питании. Обслуживающий персонал должен быть ознакомлен с общими правилами безопасности работы с электрическими цепями.

К работам по обслуживанию изделия должны допускаться лица, ознакомленные с настоящим руководством по эксплуатации.

Инв.№ подл.	Подп. и дата	Подп. и дата	Инв. № дубл.	Подп. и дата
I-1637				
Изм	Лист	№ докум.	Подп.	Дата

ГФКП.467100.166РЭ

Лист

32

3 Техническое обслуживание

3.1 Проверка работоспособности изделия

Проверку работоспособности изделия проводите по методике п.4.2.1
ГФКП.467100.166ТУ.

Инв.№ подл.	Подп. и дата	Взам. инв. №	Инв. № дубл.	Подп. и дата
I-1637				
Изм	Лист	№ докум.	Подп.	Дата

ГФКП.467100.166РЭ

	Лист
	33

4 Текущий ремонт

Ремонт отказавшего изделия производится на заводе изготовителе.

Инв.№ подл.	Подп. и дата	Взам. инв. №	Инв. № дубл.	Подп. и дата
I-1637				
Изм	Лист	№ докум.	Подп.	Дата

ГФКП.467100.166РЭ

	Лист
	34

5 Транспортирование и хранение

5.1 Изделие транспортируют и хранят в упаковке предприятия-изготовителя или установленным в устройство в упаковке на это устройство.

Транспортирование упакованного изделия по железной дороге производят в крытых вагонах. В случаях транспортирования на открытых автомашинах изделия в упаковке должны быть покрыты брезентом.

Условия транспортирования изделия в упаковке не должны превышать параметры:

- температура окружающего воздуха от минус 40(60) до плюс 70(85)°С;
- относительная влажность воздуха до 95% при 30°С;
- атмосферное давление от 84,0 до 107,0 кПа (от 630 до 800 мм рт. ст.).

5.2 Изделие хранят в складских помещениях при температуре воздуха от 5 до 35°С и относительной влажности воздуха не более 85%.

В помещениях для хранения не должно быть агрессивных примесей (паров кислот, щелочей), вызывающих коррозию.

Инв.№ подл. I-1637	Подп. и дата	Взам. инв. №	Инв. № дубл.	Подп. и дата
Изм	Лист	№ докум.	Подп.	Дата
ГФКП.467100.166РЭ				Лист
				35

