

**Интерфейсный Модуль IBM PC/AT -
ГОСТ 26765.52-87 (MIL-STD-1553)**

Интерфейсный модуль TE1-PC предназначен для подключения IBM PC/AT к резервированной магистрали ГОСТ 26765.52-87 (MIL-STD-1553B). Режим работы терминала (контроллер канала (КК), оконечное устройство (ОУ), монитор канала (МК)) задается программно. Устройство содержит резервированный приемопередатчик, двухпортовое ОЗУ 16Кх16, протоколную микросхему, реализующую функции управления необходимыми режимами. В адресном пространстве портов ввода/вывода устройство занимает 16 последовательных адресов и использует одну линию запроса прерывания. Базовый адрес и номер используемого прерывания задается переключателями. Все прерывания маскируются.

Предусмотрена возможность увеличения времени контроля паузы до ответного слова и задания режима контроля аппаратного бита. Адрес ОУ в мультиплексном канале задается программно. Значительный выбор режимов работы устройства позволяет пользователю выбрать удобный вариант обмена служебной информацией между TE1-PC и процессором IBM PC. Разрешена блочная передача данных в двухпортовое ОЗУ.

В режиме КК возможно автономное выполнение задания, состоящего из цепочки сообщений. В режиме МК устройство аппаратно распознает формат сообщения и формирует служебное слово контроля. Это позволяет реализовать монитор, работающий в реальном масштабе времени. В режиме ОУ аппаратно осуществляется выполнение команд управления и передачи информации. Предусмотрена возможность защиты данных от потери или повторного использования.

В комплект поставки входит базовое программное обеспечение, построенное на основе драйверной библиотеки. Выпускаемые фирмой "Элкус" изделия в стандарте microPC и PC-104 программно совместимы с устройством TE1-PC. Это позволяет отлаживать программы пользователя на устройстве TE1-PC с дальнейшим использованием программ в бортовых комплексах.

- Стандартный, 16-ти разрядный IBM PC/AT ISA слот с размерами 80мм x 165мм
- Резервированная линия передачи информации
- Полный перечень команд и форматов стандарта для режимов контроллера канала, оконечного устройства и монитора.
- Двухпортовое ОЗУ 16К x 16
- Программируемый базовый адрес портов ввода/вывода и линии запроса прерывания шины ISA
- Программная совместимость с аналогичными модулями фирмы "Элкус"
- Драйверная библиотека и отладчик в стандартном комплекте поставки

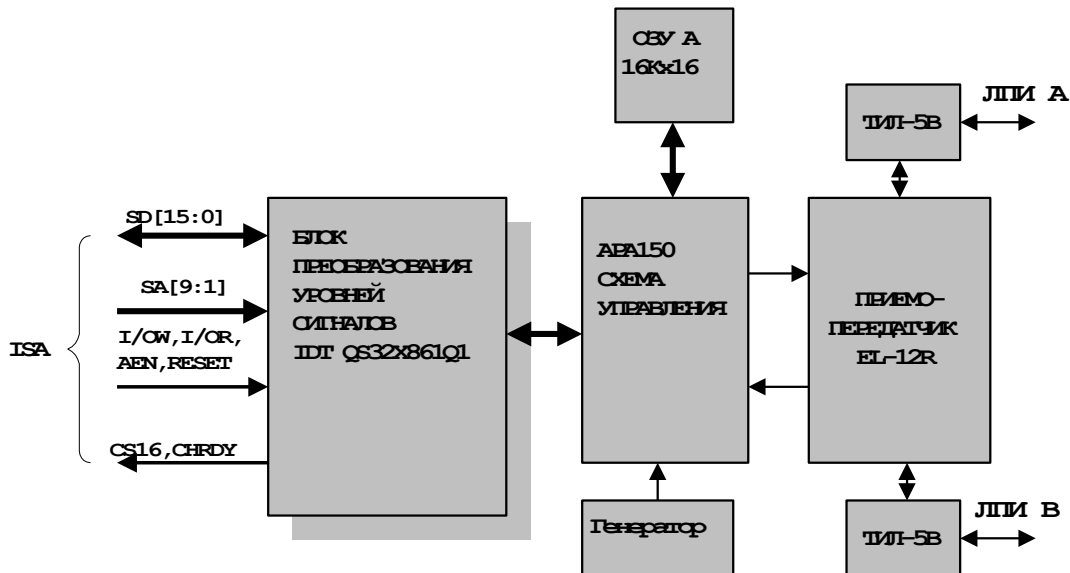


Рис. 1. Структурная схема

Состав и основные характеристики

Таблица 1. Основные характеристики

Параметр	Ед. изм.	min	typ	max
Приемник Дифференциальное входное напряжение	Vp-p	0,65		40
Передатчик Дифференциальное выходное напряжение, измеренное в линии Время нарастания/спада сигнала	Vp-p ns	6 100	6,5 150	300
Требования по питанию +5V -12 V +12V * пауза * 25% времени передача * 100% времени передача	mA mA mA mA mA		16	300 24 6 47 200
Временные параметры • Задержка от запуска КК до начала передачи • Контролируемая пауза до ОС в режиме КК и МК (программируется) • Контролируемая пауза в формате ОУ→ОУ (программируется) • Задержка выдачи ответного слова ОУ • Задержка формирования прерывания в конце задания для КК и МК • Контролируемая генерация в канале	μs μs μs μs μs μs μs	3,5 14 14 8,1		26 26 8,3 4 800
Температурный диапазон • Рабочий • Хранения Возможна поставка изделия с расширенным температурным диапазоном	°C °C	+5 -25		+40 +85

Данное устройство является модификацией модуля TE1-PC, выпускаемой с 2012 года. Основными отличиями данной модификации является применение резервированного приемопередатчика мультиплексного канала и реализация схемы управления в микросхеме APA150 фирмы Actel. После включения питания или аппаратного сброса устройство не требует начальной загрузки и приводится в рабочее состояние через цикл программного сброса.

Структурная схема устройства приведена на рис.1. Резервированный приемопередатчик EL-12R обеспечивает подключение к двум линиям передачи информации (ЛПИ). Устройство содержит защитные резисторы 56 Ом. Предусмотрена возможность установки согласующего сопротивления 75 Ом, в случае, если устройство расположено в конце линии. Кроме того, на разъем выведены контакты 6 и 7 трансформатора ТИЛ-5В для обеспечения возможности двойной трансформаторной развязки.

Микросхема APA150 содержит два декодера и один кодер манчестерского кода, контроллеры протоколов режимов КК, ОУ, МТ и схему адресации двухпортового ОЗУ. В режиме КК номер используемого канала задается в управляющем слове, в режимах ОУ и МТ определение номера используемого канала осуществляется автоматически.

Кроме того, микросхема APA150 реализует функции контроллера интерфейса шины ISA, арбитра двухпортового ОЗУ и осуществляет развязку шины данных магистрали ISA от внутренней магистрали устройства.

Двухпортовое ОЗУ 16Кх16 предназначено для хранения данных и служебной информации.

Подключение микросхемы APA150 к шине ISA производится через микросхемы IDTQS32X861 Q1.

Основные характеристики TE1-PC сведены в табл. 1.

ВНИМАНИЕ! Запрещается подача напряжений +12В при отсутствии питающего напряжения +5В.

Адресуемые регистры

Табл. 2 Используемые адреса

Адресные разряды SA3 SA2 SA1			Регистры или сигналы управления	Режим	Зап./Чт.
0	1	0	Останов задания	КК,МК	Зап.
0	1	1	Программный сброс устройства	КК,ОУ, МК	Зап.
1	0	0	Регистр базового адреса текущего задания	КК,МК	Чт.
1	0	0	Регистр режима работы	КК,ОУ, МК	Зап.
1	0	1	Регистр начального адреса ДОЗУ (RGA)	КК,ОУ, МК	Зап.
1	1	0	Регистр слова состояния	КК,ОУ, МК	Чт.
1	1	0	Регистр управляющего слова	КК,ОУ, МК	Зап.
1	1	1	Двухпортовое ОЗУ	КК,ОУ, МК	Зап./Чт.

В адресном пространстве устройств ввода/вывода устройство занимает 16 последовательных адресов. Внутри этой зоны используется 6 адресов в цикле “Запись” и 3 адреса в цикле “Чтение”. Оставшиеся адреса в зарезервированной зоне не должны использоваться. В данном устройстве используется только словное обращение к регистрам. Обращение к двухпортовому ОЗУ осуществляется в два этапа. Сначала загружается регистр начального адреса ДОЗУ (RGA), а затем чтение или запись данных осуществляется обращением по адресу регистра ДОЗУ. Шесть младших

разрядов RGA являются счетчиком, который инкрементируется после каждого обращения к ДОЗУ. Таким образом, Вы можете обратиться к 64-м последовательно расположенным ячейкам без перезагрузки RGA. Все ячейки ДОЗУ доступны как по чтению, так и по записи. Обращение по определенным адресам используется для формирования внутренних сигналов сброса устройства и остановки автономной работы в режимах КК и МК. Используемые адреса рассмотрены в табл. 2.

Регистр режима работы загружается первым и определяет формат загрузки остальных регистров, в зависимости от режима КК, ОУ или МК. После сброса устройство переходит в режим КК (все разряды регистра равны нулю) и находится в состоянии ожидания запуска. Кодировка разрядов регистра рассмотрена в табл. 3. Общая блокировка прерывания (SD15) переводит выход IRQ устройства в третье состояние, при этом работа устройства не блокирована.

Табл. 3. Регистр режима работы(запись)

Номер разряда на шине данных (SD)	Функциональное назначение
SD15 (Старший)	Блокировка прерываний (0- разрешено, 1- третье состояние)
SD14	Блокировка прерывания по генерации в канале 1 (0- разблокировано)
SD13	Блокировка прерываний по командам приема/передачи данных в режиме ОУ (0- разблокировано, 1- заблокировано)
SD12, SD11	Не используется в TE1-PC
SD10, SD9, SD8	Адрес блока 2Кх16, доступного со стороны мультиплексного канала в режиме ОУ (SD10 - старший)
SD7	Признак ответного слова “Неисправность ОУ” в режиме ОУ
SD6	Разрешение приема управления интерфейсом в режиме ОУ
SD5	Признак ответного слова “Неисправность абонента” в режиме ОУ
SD4	Признак ответного слова “Запрос на обслуживание” в режиме ОУ
SD3	Признак ответного слова “Абонент занят” в режиме ОУ
SD2	Блокировка прерывания по генерации в канале 2 (0- разблокировано)
SD1, SD0 (Младший)	Задание режима работы устройства : SD1=0, SD0=0 - Контроллер канала; SD1=1, SD0=0 - Монитор; SD1=0, SD0=1 - Оконечное устройство; SD1=1, SD0=1 - Запрещенная комбинация

Регистр базового адреса текущего задания доступен только на чтение и содержит базовый адрес сообщения, выполняемого в данный момент. Чтение этого регистра не прерывает работу КК или МК .

ТАБЛ. 4. Регистр базового адреса(чтение)

Номер разряда на шине данных (SD)	Функциональное назначение
SD15 (Старший)	Прерывание
SD14	Не используются
SD13 ÷ SD6	Базовый адрес сообщения (разряд SD13 старший)
SD5 ÷ SD0	Не используются

Разряд SD15 определяет состояние устройства: если после получения прерывания от TE1-PC процессор считывает SD15=0 это означает, что устройство находится в режиме автономной работы и сформировало прерывание как метку времени, прочитав ее из текущего управляющего слова. Если SD15=1, устройство закончило автономную работу и ожидает инструкции.

Регистр начального адреса ДОЗУ загружается процессором перед обращением к канальной памяти. Формат регистра приведен в табл. 5.

ТАБЛ. 5. Регистр начального адреса дозу (запись)

Номер разряда на шине данных (SD)	Функциональное назначение
SD15, SD14	Не используются
SD13 ÷ SD0 (SD13 старший)	Начальный адрес ДОЗУ

Формат регистра управляющего слова определяется режимом работы устройства (КК, МК или ОУ).

ТАБЛ. 6. Регистр управляющего слова (запись)

Номер разряда на шине данных	Контроллер Канала	Монитор	Оконечное Устройство
SD15 (старший)	Сигнальное прерывание	Сигнальное прерывание	Адрес ОУ (старший)
SD14	Не используется	Не используется	Адрес ОУ
SD13	Адрес блока (старший)	Адрес блока (старший)	Адрес ОУ
SD12	Адрес блока	Адрес блока	Адрес ОУ
SD11	Адрес блока	Адрес блока	Адрес ОУ
SD10	Адрес блока	Адрес блока	Задание режима обмена с флагами (1 - флаговый)
SD9	Адрес блока	Адрес блока	Не используется
SD8	Адрес блока	Адрес блока	Разрешение приема групповых команд (1 - разрешено)
SD7	Адрес блока	Адрес блока	Не используется
SD6	Адрес блока	Адрес блока	Запрос обмена из процессора в бесфлаговом режиме (1 - запрос)
SD5	Номер канала (0 - первый, 1 - второй)	Останов по ошибке в канале (0 - останов)	Зона чтения (0) или записи (1) ДОЗУ
SD4	Признак автоматического продолжения (0 - останов)	Признак автоматического продолжения (0 - останов)	Подадрес ДОЗУ (старший разряд)
SD3	Код формата передачи	Не используется	Подадрес ДОЗУ
SD2	Код формата передачи	Не используется	Подадрес ДОЗУ
SD1	Код формата передачи	Не используется	Подадрес ДОЗУ
SD0	Код формата передачи	Не используется	Подадрес ДОЗУ

ТАБЛ. 7 Кодировка кода формата передачи

Код формата передачи				Формат передачи по ГОСТ 26765.52 - 87
SD3	SD2	SD1	SD0	
X	0	0	0	Передача данных от КК в ОУ (КК → ОУ)
0	0	0	1	Передача данных от ОУ в КК (ОУ → КК)
X	0	1	0	Передача данных от ОУ в ОУ (ОУ → ОУ)
X	0	1	1	Передача команды управления (КС → ОС)
X	1	0	0	Передача команды управления со словом данных в ОУ (КС + ИС → ОС)
0	1	0	1	Передача команды управления и прием слова данных от ОУ (КС→ОС+ИС)
X: 0 - адресная посылка; 1 - групповая посылка				
КС - командное слово; ОС - ответное слово; ИС - слово данных (информационное слово)				

Формат регистра слова состояния также определяется режимом работы устройства и рассмотрен в табл. 8.

ТАБЛ. 8. Регистр слова состояния (чтение)

Номер разряда на шине данных	Контроллер Канала	Монитор	Оконечное Устройство
SD15 (старший)	Не используется	Номер канала (0 - первый)	Не используется
SD14	Не используется	Интегрированный признак ошибки в сообщении (1)	Ошибка формата (1 - ошибка)
SD13	Адрес блока (старший)	Формат передачи (см. табл. 7, (SD13 старший)	Генерация в канале 2 (1)
SD12	Адрес блока	Формат передачи	Генерация в канале 1 (1)
SD11	Адрес блока	Формат передачи	Разрешение обмена с ДОЗУ (0 - разрешено)
SD10	Адрес блока	Формат передачи	Бит прием/передача КС
SD9	Адрес блока	Ошибка в первом КС	Подадрес КС (старший)
SD8	Адрес блока	Ошибка во втором КС	Подадрес КС
SD7	Адрес блока	Не используется	Подадрес КС
SD6	Адрес блока	Не используется	Подадрес КС
SD5	Генерация в канале 2 (1 - генерация)	Генерация в канале 2 (1)	Подадрес КС
SD4	Генерация в канале 1 (1 - генерация)	Генерация в канале 1 (1)	Поле "число слов" КС (старший бит)
SD3	Установлен бит в ответном слове (1)	Установлен бит в ответном слове (1)	Поле "число слов" КС
SD2	Код ошибки сообщения	Код ошибки сообщения	Поле "число слов" КС
SD1	Код ошибки сообщения	Код ошибки сообщения	Поле "число слов" КС
SD0	Код ошибки сообщения	Код ошибки сообщения	Поле "число слов" КС

ТАБЛ. 9 Кодировка кода ошибки сообщения

Код ошибки			Тип ошибки
SD2	SD1	SD0	
0	0	1	Четность или код "Манчестер 2"
0	1	0	Неверная пауза перед ответным словом
0	1	1	Нарушена непрерывность сообщения
1	0	0	Число информационных слов больше заданного
1	0	1	Неверный адрес ОУ
1	1	0	Неверный тип синхроимпульса
1	1	1	Ошибка самоконтроля

Режим контроллера канала

Устройство ТЕ1- РС в режиме КК способно автономно осуществлять управление передачей в канале. Окончание автономной работы КК м. б. вызвано окончанием запрограммированной цепочки сообщений, ошибкой обмена в канале или получением из процессора сигнала останова.

Перед началом работы ЦП загружает регистр режима работы, младшие разряды которого, равные нулю определяют режим контроллера канала (см. табл. 3). Для организации передачи в канале необходимо подготовить программу КК, записать ее в ДОЗУ устройства и запустить контроллер, записав регистр управляющего слова. Структура управляющего слова приведена в табл. 6.

Контроллер канала при организации передачи одного сообщения использует блок памяти 64x16. Адрес блока определяет базовый адрес блока информации, относящейся к одному сообщению. Внутри блока слова располагаются в порядке передачи их в мультиплексном канале. Структура блока определяется форматом передачи и поясняется на рис. 2. Двухпортовая память 16Кx16 позволяет адресовать 256 блоков для передачи различных сообщений. Если в текущем управляющем слове установлен признак продолжения, в последнюю ячейку блока с адресом 111111 должно быть записано управляющее слово (УС) следующего сообщения. Контроллер канала выполняет текущее сообщение, и при условии его нормального завершения автоматически прочитает следующее управляющее слово в регистр и начнет передачу следующего сообщения.

Для того, чтобы остановить автономную работу КК предусмотрена возможность асинхронного сброса признака продолжения, для чего ЦП должен сформировать цикл записи по определенному адресу (см. табл. 2). Контроллер закончит выполнение текущего сообщения и сформирует прерывание.

Возможно три причины формирования прерывания ЦП. В первом случае прерывание формируется если в текущем сообщении не обнаружены ошибки, нет установленных разрядов в ответных словах и признак продолжения равен нулю. Во втором, прерывание формируется независимо от признака продолжения, если в сообщении обнаружена ошибка или установлен бит в ответных словах. Кроме того, возможно прерывание ЦП установкой единицы в старшем разряде управляющего слова (так называемое сигнальное прерывание). Это прерывание не вызывает останова работы КК и предназначено для сообщения в ЦП о моменте наступления заранее определенного события (например о приеме массива информационных слов от оконечного устройства). Прерывание устанавливается сразу после чтения управляющего слова и может быть сброшено чтением регистра базового адреса. Формат регистра приведен в табл. 4. Если в старшем разряде установлен бит прерывания это означает, что контроллер закончил выполнение задания и находится в режиме ожидания инструкций от ЦП. Если разряд не установлен, КК продолжает автономную работу и чтение регистра слова состояния запрещено.

КК→ОУ	Адрес	ОУ→КК	Адрес	ОУ→ОУ	Адрес	КС→ОС+ИС	Адрес
КС	0	КС	0	КС1	0	КС	0
ИС 1	1	ОС	1	КС2	1	ОС	1
—	—	ИС1	2	ОС2	2	ИС	2
ИС n	n	—	—	ИС1	3	—	—
ОС*	n + 1	ИСn	n + 1	—	—	УС	63
—	—	—	—	ИСn	n + 2		
УС	63	УС	63	ОС1*	n + 3		
				—	—		
				УС	63		

КС→ОС	Адрес	КС+ИС→ОС	Адрес
КС	0	КС	0
ОС*	1	ИС	1
—	—	ОС *	2
УС	63	—	—
		УС	63

* - отсутствует в групповом режиме передачи; $1 \leq n \leq 32$

Рис. 2. Структура блока памяти в режиме КК.

Цепочка сообщений может быть линейной (последнее сообщение имеет расширенный код управления со сброшенным битом продолжения), а может быть и циклической, в этом случае последнего сообщения, как такового, нет - все сообщения имеют установленный бит продолжения и ссылаются друг на друга по кругу; минимальным примером такого цикла может быть единственное сообщение, имеющее ссылку на себя.

Результаты выполнения текущего сообщения содержатся в регистре слова состояния, формат которого раскрыт в табл. 8. При первом варианте останова содержимое разрядов SD5÷SD0 равно нулю. Разряд SD3 равен единице, если в ответном слове был обнаружен установленный бит. При этом анализируются все разряды ОС (кроме адреса), а в формате ОУ→ОУ проверяются оба ОС.

Определение генерации в канале производится декодерами и формирование соответствующих признаков осуществляется асинхронно. Установленный признак генерации в канале м.б. замаскирован или сброшен программным сбросом устройства.

Контроль достоверности сообщения производится до обнаружения первой ошибки, после чего контроль прекращается и формируется сигнал прерывания. Во время передачи в канал командных и информационных слов осуществляется эхо-контроль по признакам достоверности кода "Манчестер2" и бита контроля четности. При обнаружении ошибки, передача в канал прекращается и формируется прерывание. Определение установленного бита в ОС не останавливает контроль сообщения.

Режим оконечного устройства

В соответствии с ГОСТ 26765.52-87 ОУ выполняет прием и дешифрацию командных слов контроллера, определяет ошибки в сообщениях, формирует и выдает в канал ответные слова, выполняет команды управления контроллера канала, обеспечивает режимы обмена КК→ОУ, ОУ→КК и ОУ→ОУ. Обмен информационными словами производится через двухпортовое ОЗУ 2К×16. Распределение памяти ДОЗУ приведено в табл. 10. Разряды ОС определяются значением регистра режима работы (см. табл. 3). Форматы регистров управляющего слова и состояния приведены в табл. 6 и 8. Для перехода в режим оконечного устройства необходимо установить разряды [1,0] регистра режима в состояние 0,1 и в регистре управляющего слова задать адрес абонента в канале обмена.

ТАБЛ. 10 Распределение ДОЗУ в режиме ОУ

Адрес (HEX) (10-00)	Назначение области ДОЗУ
Прием из канала	
0000–001F	Флаги готовности блоков 1 ÷ 30
0020–003F	Блок данных № 1
0040–005F	Блок данных № 2
...	...
03C0–03DF	Блок данных № 30
03E0–03EF	Не используется
03F0–03FF	Присоединенные ИС из мультиплексного канала
Передача в канал	
0400–041F	Флаги готовности блоков 31 ÷ 60
0420–043F	Блок данных № 31
0440–045F	Блок данных № 32
...	...
07C0–07DF	Блок данных № 60
07E0–07EF	Не используется
07F0–07FF	Присоединенные ИС, передаваемые в канал

В этом режиме ДОЗУ разделяется на зону передачи в канал (разряд адреса ДОЗУ A[10]=1) и зону приема из канала обмена (A[10]=0). Каждая из зон разбита на блоки по 32 слова. Начальный адрес каждого блока A[4-0]=00000, номер блока определяют разряды адреса A[9-5]. Со стороны канала обмена зона приема / передачи определяется значением бита прием/передача командного слова. Биты поля подадреса [4...0] командного слова соответствуют разрядам A[9-5] адреса ДОЗУ. Младшие разряды адреса A[4-0] при прие-

ме/передаче каждого слова данных со стороны канала обмена аппаратно инкрементируются до значения, указанного в поле числа слов команды КК. Возможны различные варианты обмена данными через ДОЗУ.

Для подсистем, в которых недопустима потеря или повторное использование данных, передаваемых через ДОЗУ (конвейерная передача), или заранее не известно расписание обмена в канале, предпочтительнее **режим работы с флагами**, который задается записью "1" в разряд 10 регистра управляющего слова. В этом режиме, в зоне приема и передачи, ДОЗУ нулевые страницы (A[9-5]=00000) отводятся для флаговых слов.

Каждое флаговое слово определяет состояние своего блока памяти (подадреса) из 32 слов (разряды адреса A[4-0] флагового слова равны разрядам A[9-5] блока данных). Запись или чтение данных ДОЗУ с требуемым подадресом происходит только после предварительной проверки установки флага готовности (бита 15) флагового слова. Формат флагового слова показан на рис.3.

При чтении процессором ДОЗУ, если флаг готовности установлен, это означает, что требуемый блок данных проконтролирован и полностью записан ОУ по соответствующему подадресу. После чтения последнего слова блока процессор должен сбросить в "0" текущий флаг. Пока флаг готовности не сброшен, прием данных от КК по этому подадресу заблокирован и ответное слово выдается с установленным битом "Абонент занят". При записи процессором ДОЗУ, если флаг готовности установлен, это означает, что данные из соответствующего подадреса зоны передачи контроллером канала еще не востребованы. При сброшенном флаге готовности процессор записывает блок данных после чего устанавливает флаг готовности. Пока флаг готовности сброшен, передача данных в КК из этого подадреса заблокирована и ОС выдается с битом "Абонент занят". При приеме/передаче данных со стороны канала операции с флагами производятся платой аппаратно. Флаг готовности в зоне приема устанавливается ОУ после завершения приема от КК достоверного блока данных и записи его в ДОЗУ. Сброс флага готовности в зоне передачи производится ОУ после завершения выдачи данных из соответствующей области ДОЗУ контроллеру канала.

Для систем, в которых возможна потеря или повторное использование массивов ИС (например, системы управления, в которых производится экстраполяция принимаемых из канала обмена величин) или заранее известно расписание обмена, используется **режим работы ОУ без флагов** (разряд 10 регистра управляющего слова сброшен). При этом для процессора возможны два варианта обмена с ДОЗУ. В первом варианте, перед обращением к ДОЗУ процессор должен прочитать регистр состояния ОУ и произвести анализ его битов [11-0], которые указывают на область ДОЗУ, с которой в данный момент ведет обмен контроллер канала. Если эта область не совпадает с областью, с которой будет работать процессор или бит [11]=0, то через время не более 16 мкс (при чтении) или 20 мкс (при записи) после начала чтения регистра состояния, процессор должен прочитать или записать первое слово данных и далее читать или писать их с циклом не более 20 мкс. Если области совпадают и бит [11]=1, то процессор может начать работу с другой областью памяти или ожидать конца обмена со стороны канала (пока не сбросится бит 11 регистра состояния).

Номер разряда на шине данных															
15	14	13	12	11	10	9	8	7	6	5	4	3	2	1	0
FL	не используются				TR	поле подадреса КС					поле числа слов КС				

FL - Флаг готовности блока данных (1), TR - бит приемапередачи КС

Рис. 3 . Флаговое слово блока данных ДОЗУ .

Во втором варианте перед началом обмена с памятью процессор должен установить в регистре управляющего слова бит [6]=1, задать биты [5-0], а затем прочитать регистр состояния и произвести анализ бита 11. Если он сброшен, то область, определенная в регистре управляющего слова, доступна процессору. После чтения/записи процессор должен сбросить бит 6 в регистре управляющего слова. Пока этот бит не сброшен обмен данными по текущему подадресу между ДОЗУ и КК заблокирован, ОС выдается с установленным битом "Абонент занят".

Дополнительные ИС команд управления записываются в область ДОЗУ с подадресом 11111, в ячейку с адресом, определяемым полем кода команды управления. При приеме команд управления, выполнение которых требует вмешательства процессора, вырабаты-

вается прерывание по которому необходимо прочитать регистр состояния, младшие пять разрядов которого в этом случае являются кодом команды управления. Запрос прерывания сбрасывается после программного сброса, записи кода 11111 в разряды [4-0] регистра управляющего слова или после приема очередной команды контроллера. Команды не вызывающие прерывания приведены в табл. 11

ТАБЛ. 11. Команды выполняемые без прерывания

Код	Команда управления
00010	Передать ответное слово
00100	Блокировать передатчик
00101	Разблокировать передатчик
00110	Блокировать признак неисправности ОУ
00111	Разблокировать признак неисправности ОУ
01000	Установить ОУ в исходное состояние
10010	Передать последнюю команду

Прерывание на команды управления без слов данных (код команды от 00000 до 01111) и со словом данных для контроллера (код команды 10000 - 11111, разряд "Прием/передача" = 1) вырабатывается через 4 мкс от начала паузы после команды. При выполнении команд управления со словом данных для ОУ (код команды от 10000 до 11111, разряд "Прием/передача" = 0) прерывание вырабатывается через 7,5 мкс после окончания слова данных. Прерывания по командам управления не блокируются.

При выполнении команд приема данных от контроллера, если принятое сообщение достоверно, прерывание вырабатывается через 7,5 мкс от начала паузы после последнего слова данных в сообщении. Если принимаемое сообщение не достоверно (пауза между словами данных, число принятых слов данных не соответствует указанному в команде, одно из слов данных не достоверно), в момент обнаружения ошибки также вырабатывается прерывание, но при этом в разряд 14 регистра слова состояния записывается "1" как признак ошибки.

При выполнении команд передачи данных контроллеру канала прерывание вырабатывается через 3 мкс после начала синхросигнала последнего передаваемого слова данных. Прерывания по командам приема/передачи данных могут быть заблокированы записью "1" в разряд 13 регистра режима.

Запросы прерываний снимаются из процессора после программного сброса, записи кода 11111 в разряды [4-0] регистра управляющего слова или после приема очередной команды контроллера канала. Причина прерывания однозначно определяется чтением регистра слова состояния, содержимое которого изменяется только с началом выполнения следующей команды контроллера.

Записью "1" в разряд 8 регистра управляющего слова ОУ разрешается выполнение групповых команд контроллера. При сбросе этого разряда в "0" групповые команды игнорируются.

Платы поставляются с джампером "INST", установленным в положение 1. В этом режиме ОУ контролирует наличие "1" в разряде 10 командного слова (старший разряд подадреса). Команды с нулем в этом разряде не воспринимаются. Данный режим используется для различия командных и ответных слов, позволяя повысить достоверность обмена в канале, но диапазон используемых подадресов уменьшается до 15. Контроль указанного разряда команды отключается перестановкой джампера "INST" в положение 0.

Разряды [10-8] регистра режима определяют в ДОЗУ одну из восьми страниц размером 2Kx16 слов со стороны канала обмена .

Режим монитора

Режим монитора мультиплексного канала определяется загрузкой регистра режима работы (табл. 3). Управление МК и его распределение памяти сходно с режимом контроллера канала. В табл. 6 раскрыт формат управляющего слова. Запуск МК осуществляется циклом записи регистра управляющего слова, при условии, что регистром режима работы задан режим МК. Применение монитора предпочтительно в системах с использованием аппаратного бита. Данный монитор осуществляет автономный контроль сообщения и реагирует на посылку начинающуюся с достоверного командного слова.

Распределение памяти МК показано на рис. 4. Слова располагаются в ДОЗУ в порядке их поступления из канала. Под одно сообщение отводится блок из 64 слов. Поскольку в МК предусмотрена возможность обработки цепочки сообщений, в ячейку с адресом 111110 автоматически записывается содержимое регистра слова состояния (СС) после окончания контроля сообщения.

Эта запись осуществляется только до тех пор пока МК находится в режиме автономной работы. Формат регистра слова состояния в режиме МК приведен в табл. 8. Формат передачи раскрыт в табл. 7, причем разряды кода формата сдвинуты по сравнению с регистром УС контролера канала (разряд SD13 режима МК соответствует разряду SD3 режима КК, разряд SD12 соответствует SD2 и т.д.) Кодировка кода ошибки раскрыта в табл. 9.

Регистр базового адреса в режиме МК аналогичен режиму КК и раскрыт в табл. 4.

Возможна ситуация, когда код ошибки равен нулю, а разряд ME установлен. Это означает, что в системе с использованием аппаратного бита получены две команды (формат ОУ → ОУ), в первой, аппаратный бит установлен, а во второй он отсутствует.

Последовательность чтения регистров регистра базового адреса и регистра слова состояния при установке прерывания аналогична режиму КК.

После записи слова состояния МК считывает из ячейки с адресом 111111 следующее управляющее слово и процедура повторяется. Останов МК осуществляется сбросом признака продолжения в управляющем слове.

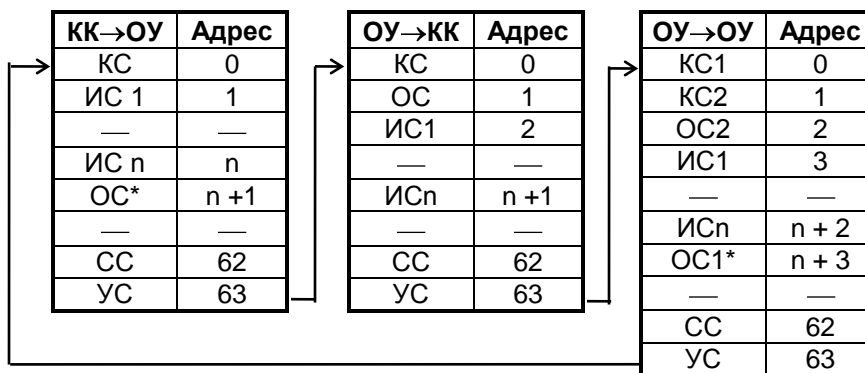
Если в управляющем слове установлен признак прерывания по ошибке, автономная работа МК прервется при обнаружении ошибки в сообщении или при установке бита в ответном слове.

Поскольку в режиме МК для контроля сообщения используются управляющие автоматы КК и ОУ, контроль осуществляется до первой обнаруженной ошибки. После определения ошибки МК в зависимости от режима записывает содержимое регистра слова состояния в память или выставляет прерывание.

Наиболее предпочтительным и однозначным является такой режим работы МК, когда монитор имеет эталонную программу КК с которой сравнивается фактическое поступление сообщений из канала. В этом случае программные затраты на восстановление МК будут минимальны.

Наиболее сложными являются ситуации, когда присутствуют ошибки в командных словах КК, причем код "Манчестер 2" и четность КС достоверны. В этом случае следует обращать внимание на разряды SD9 и SD8 в регистре слова состояния монитора.

Для того, чтобы организовать работу МК в режиме реального времени, можно предложить несколько вариантов организации программного обеспечения. Наиболее простым является организация замкнутой цепочки сообщений. Для ОЗУ 16Кх16 длина этой цепочки составляет 256 сообщений. После того, как МК заполнит этот массив, процесс автоматически повторится. Для того, чтобы процессор успевал обрабатывать поступающую информацию, необходимо использовать прерывания, которые м.б. расставлены по программе МК в старшем разряде управляющего слова. Монитор может формировать прерывания на каждое сообщение или на группу. При этом автоматическая работа не прерывается. Для того, чтобы МК не останавливался по обнаружении ошибки, необходимо устанавливать разряд SD5 управляющего слова в "1".



* - отсутствует в групповом режиме передачи; $1 \leq n \leq 32$

Рис. 4. Пример структуры блока памяти в режиме МК.

Загрузка устройства

Данная модификация устройства не требует начальной загрузки после включения питания или аппаратного сброса. Однако, для совместимости устройства с предыдущими вариантами, предусмотрена возможность использования программы загрузки **ltx1v11.exe**.

Формат вызова :

ltx1v11.exe [**option**] [**option**]...

где **option** могут быть:

r - диагностика на русском;

e - диагностика на английском;

pNNN - задание базового адреса **NNN**(шестнадцатеричн.), по умолчанию (поставляется) - **160**;

? - краткая справка.

В случае, если программа **ltx1v11.exe** не запускалась, устройство может быть приведено в рабочее состояние через цикл программного сброса (смотри таблицу 2).

Используемые переключатели

На рис 5 изображены основные поля переключателей и разъемы устройства.

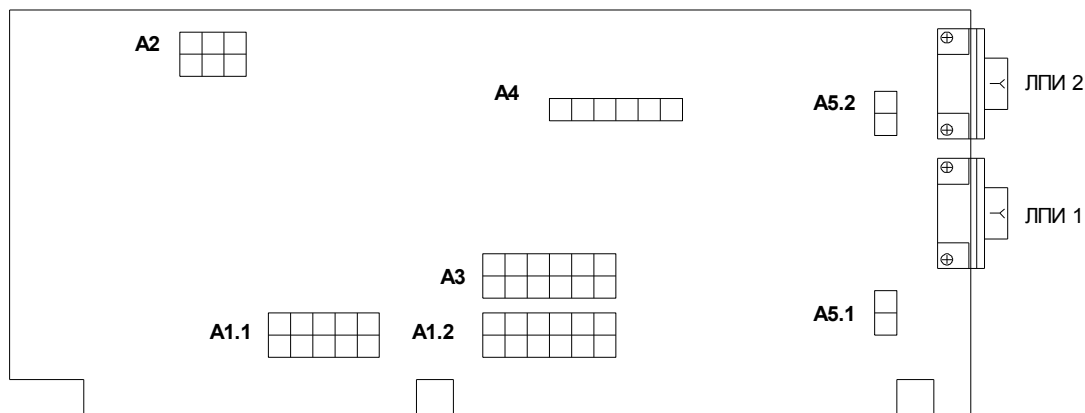


Рис. 5. Условное изображение устройства.

Поле A1.1 и **A1.2** определяет номер используемого прерывания (см. рис. 6). Устройство использует одну линию прерывания процессора. Контакты 1, 2, 3, 4, 5, поля A1.1 и 1, 2, 3, 4, 5, 6 поля A1.2 соединены между собой и подключены к выходу прерывания устройства. Контакты нижнего ряда соединены с линиями прерывания шины ISA. Устройство поставляется с установленным прерыванием IRQ 10 (установлен джампер между контактом 5 A1.1 и IRQ10).

Поле A1.1	1	2	3	4	5
	IRQ14	IRQ15	IRQ12	IRQ11	IRQ10

Поле A1.2	1	2	3	4	5	6
	IRQ3	IRQ4	IRQ5	IRQ6	IRQ7	IRQ9

Рис. 6. Задание номера прерывания.

Поле A2 задает некоторые режимы работы устройства

Поле A2

1	2	3
4	5	6

Соединить контакты	Режим
5 и 6	Режим контроля паузы по ГОСТ 26765.52-87 (14мкс) *
4 и 5	Увеличенное время контроля (26 мкс)
2 и 3	Режим работы без аппаратного бита
1 и 2	Режим работы с аппаратным битом *

* Изделие поставляется с установленным режимом

Контакты 1 и 4 соединены с шиной +5В

Контакты 3 и 6 соединены с шиной GND

Поле A3 определяет выбор базового адреса портов ввода-вывода в компьютере Далее на рис. 7 перечислены основные комбинации базовых адресов. В случае необходимости задания других базовых адресов необходимо обращаться за консультациями в фирму "Эл-кус".

Поле A3	1	2	3	4	5	6
	7	8	9	10	11	12

Базовые адреса	Соединить джамперами контакты
160 ÷ 16F (Установлены при поставке)	1-7; 2-8; 3-9; 4-10; 5-11; 6-12
150 ÷ 15F	1-2; 7-8; 3-9; 4-10; 5-11; 6-12
1A0 ÷ 1AF	1-7; 2-8; 3-4; 9-10; 5-11; 6-12
190 ÷ 19F	1-2; 7-8; 3-4; 9-10; 5-11; 6-12
250 ÷ 25F	1-2; 7-8; 3-9; 4-10; 5-6; 11-12
260 ÷ 26F	1-7; 2-8; 3-9; 4-10; 5-6; 11-12
2A0 ÷ 2AF	1-7; 2-8; 3-4; 9-10; 5-6; 11-12
290 ÷ 29F	1-2; 7-8; 3-4; 9-10; 5-6; 11-12

Рис. 7. Задание базового адреса устройства.

Поле A4 технологический разъем.

Поле A5.1 подключение согласующего резистора 75 Ом первого канала.

Поле A5.2 подключение согласующего резистора 75 Ом второго канала.

Интерфейс с магистралью ГОСТ 26765.52–87

Устройство ТЕ1-РС подключается к мультиплексному каналу через резервированный разъем DB9F. На рис. 8 приведена схема подключения. Контакты 6 и 9 предназначены для подключения к линии без согласующего трансформатора. Контакты 7 и 8 предназначены для подключения к линии через согласующий трансформатор. **Запрещается одновременное подключение устройства через контакты 6, 9 и 7,8.**

При необходимости на устройстве м.б. установлены согласующие резисторы 75 Ом. В стандартном комплекте поставки резисторы не установлены. **Запрещается подключение устройства к линии, не содержащей согласующих резисторов 75 Ом.**

Подключение контакта 3 к экрану кабеля рекомендуется делать в одной точке линии (например в контроллере канала).

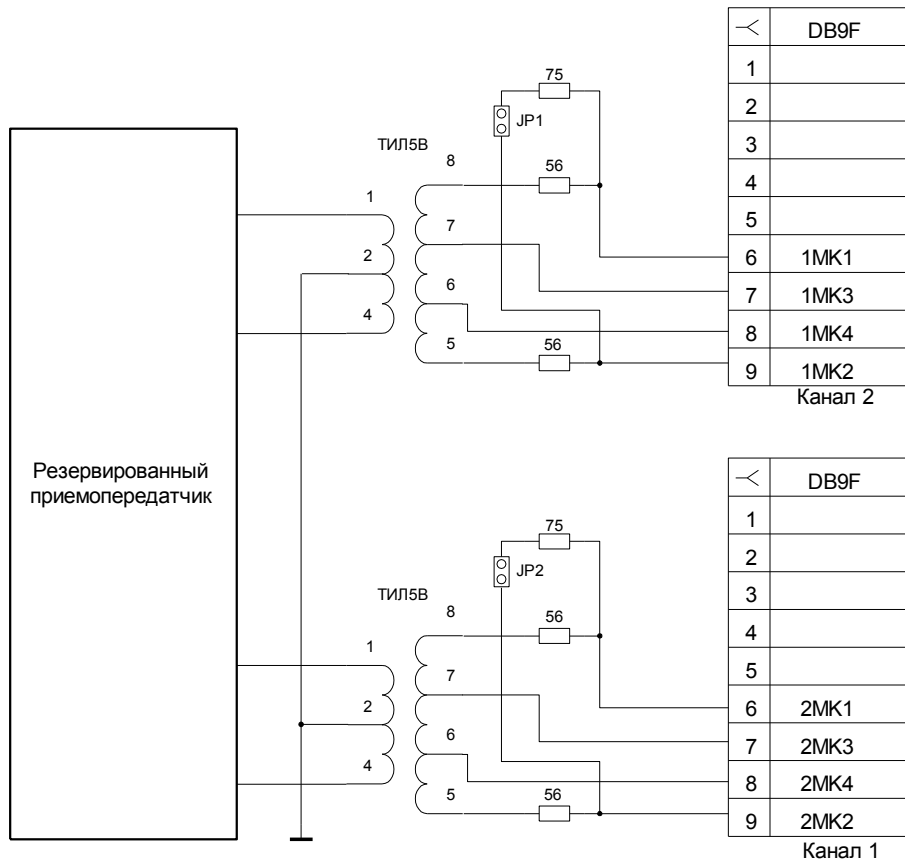


Рис. 8. Подключение устройства к линии передачи информации.